

МИНРЕГИОН УКРАИНЫ

Научно-исследовательский институт строительного производства

РЕКОМЕНДАЦИИ

по устройству гидроизоляции бетонных и железобетонных
строительных конструкций с применением материалов
системы ПЕНЕТРОН

Шифр 562.00.000 Р

Киев-2013

562.00.000 Р

РЕКОМЕНДАЦИИ

по устройству гидроизоляции бетонных и железобетонных
строительных конструкций с применением материалов системы
ПЕНЕТРОН

СОГЛАСОВАНО:

Директор ООО «Пенетрон-Киев»

А.Н. Илдьтимиров



РАЗРАБОТАНО:

Директор НИИСП

Минрегион Украины,
канд. техн. наук

А.М. Галинский



Заведуючий лабораторією
гідроізоляційних робіт

А.И. Гармаш

Содержание

1. ОБЩАЯ ЧАСТЬ	6
2. ГИДРОИЗОЛЯЦИОННЫЕ МАТЕРИАЛЫ СИСТЕМЫ ПЕНЕТРОН	7
3. ПРОЕКТИРОВАНИЕ ГИДРОИЗОЛЯЦИЙ	13
4. УСТРОЙСТВО ГИДРОИЗОЛЯЦИЙ С ПРИМЕНЕНИЕМ МАТЕРИАЛОВ СИСТЕМЫ ПЕНЕТРОН.....	19
Список использованной литературы	33
Приложение 1. Перечень нормативной и технической документации на материалы системы «ПЕНЕТРОН»	34
Приложение 2. Перечень рекомендуемого оборудования	35
Приложение 3. Химическая стойкость бетона после обработки материалами системы «ПЕНЕТРОН».....	36
Приложение 4. Альбом технических решений гидроизоляций	41

«Рекомендации по устройству гидроизоляции подземных частей зданий с применением материалов группы ПЕНЕТРОН».

«Рекомендации ...» разработаны:

- Научно-исследовательским институтом строительного производства Минрегион Украины (директор института, канд. техн. наук. Галинский А.М., заведующий лабораторией гидроизоляционных работ, Лауреат Государственной премии Украины Гармаш А.И.);

- с участием службы технической поддержки ПЕНЕТРОН (Ильтимиров А.Н.).

«Рекомендации ...» прошли рецензирование и согласованы с Министерством регионального развития, строительства и жилищно-коммунального хозяйства Украины.

«Рекомендации ...» не могут быть полностью или частично воспроизведены без разрешения фирмы ПЕНЕТРОН или НИИСП Минрегион Украины.

1. ОБЩАЯ ЧАСТЬ

Одним из основных факторов, влияющих на долговечность подземных и заглубленных частей зданий и сооружений, является воздействие воды.

Вода, проникающая внутрь строительных конструкций, вызывает коррозию арматуры и разрушение бетона, что ухудшает прочностные свойства конструкции и, в конечном итоге, приводит к ее разрушению. Проникающая во внутренние помещения подземной части сооружения вода снижает их эксплуатационные свойства, нарушает работу технологического оборудования, ухудшает микроклиматические условия в помещении и т.п.

По данным различных исследований, до 90 % подземных и заглубленных сооружений имеют отказы именно по гидроизоляции, которые происходят на ранней стадии эксплуатации и способствуют ускоренному износу несущих конструкций. Большинство «сбоев» в работе гидроизоляционных систем связаны с выбором ошибочных конструктивных решений, неверным подбором гидроизоляционных материалов, неудовлетворительным качеством выполнения работ и эксплуатации. Для снижения риска проявления этих проблем важно выбирать правильные технические решения гидроизоляционных систем, которые позволили бы исключить протечки воды и, как следствие, существенно уменьшить дополнительные расходы на восстановление гидроизоляции.

Необходимо учитывать, что гидроизоляция здания или сооружения – это система, которая обеспечивает защиту конструкции от воды и влаги. Гидроизоляция, защита гидроизоляции, принципы ее работы и способы устройства будут рассмотрены в данных Рекомендациях.

Гидроизоляционная система должна обеспечивать:

- Эффективную защиту подземных сооружений от проникновения воды;
- Эффективную защиту подземных конструкций от увлажнения подземными водами;
- Устойчивость здания к статическим, динамическим и коррозионным нагрузкам от воздействия на нее подземных и поверхностных вод;
- Защиту коммуникаций, инженерного оборудования и систем жизнеобеспечения;
- Возможность эксплуатации подземных сооружений без ограничений и минимизацию затрат на их содержание.

Проблема гидроизоляции подземных конструкций подвальных помещений длительно эксплуатирующихся зданий, в т.ч. находящихся в городской плотной застройке, заключается в том, что стены этих помещений регулярно отсыревают, покраска шелушится и постоянный их ремонт неэффективен. Поскольку использование традиционных гидроизоляционных материалов малоэффективно и не приводит к долговечному отсутствию влаги в подвальном помещении, гидроизоляцию в этом случае и в большинстве других рекомендуется выполнять из материалов проникающего действия с внутренней стороны подвальных помещений.

2. ГИДРОИЗОЛЯЦИОННЫЕ МАТЕРИАЛЫ СИСТЕМЫ ПЕНЕТРОН

«ПЕНЕТРОН» – это общее название системы материалов для гидроизоляции сборных и монолитных бетонных и железобетонных конструкций. Всего материалов пять: «Пенетрон», «Пенекрит», «Пенеплаг», «Ватерплаг», «Пенетрон Адмикс». Материалы представляют собой сухие смеси на основе специальных цементов, кварцевого песка определенной гранулометрии и активных химических добавок. Каждый материал узкоспециализирован; необходимо использовать материалы комплексно.

Производитель сухих смесей «ПЕНЕТРОН», компания ICS/Penetron International Ltd., является мировым лидером в производстве материалов для гидроизоляции, защиты и восстановления бетона. Компания сертифицирована по системе качества ISO 9001-2008. Система материалов «ПЕНЕТРОН» применяется на объектах промышленного, жилищно-коммунального и специального строительства в 63-х странах мира более 50-ти лет. В Украине «ПЕНЕТРОН» используется с 1989 года. Материалы «ПЕНЕТРОН» прошли экспертизу в ведущих лабораториях Украины и имеют все необходимые сертификаты и гигиенические заключения.

Основанием под гидроизоляцию в большинстве случаев является бетон. Бетон, приготовленный по стандартной технологии, представляет собой структуру, пронизанную капиллярами, микротрещинами и порами. Наличие в теле бетона разветвленной сети капилляров, микротрещин и пор обусловлено рядом факторов: испарение воды во время схватывания бетона; недостаточное уплотнение бетона при заливке; внутренние напряжения, возникающие из-за усадки бетона в процессе схватывания; неправильный подбор компонентов и прочее.

Для того чтобы исключить возможность сквозной фильтрации воды сквозь структуру бетонной конструкции, достаточно обработать бетон материалами системы «ПЕНЕТРОН». Результатом применения материалов «ПЕНЕТРОН» является заполнение капилляров, микротрещин и пор бетона нерастворимыми разветвленными игольчатыми кристаллами на глубину до нескольких десятков сантиметров сплошным фронтом. Применение материалов «ПЕНЕТРОН» позволяет повысить показатель водонепроницаемости бетона не менее трех ступеней от начальной. Например, если до обработки материалами «ПЕНЕТРОН» показатель водонепроницаемости бетона соответствовал W₂, то после обработки этот показатель поднимается не менее чем до W(8).

2.1. «Пенетрон»

«Пенетрон» - сухая строительная гидроизоляционная проникающая смесь, предназначенная для гидроизоляции бетонных и железобетонных элементов конструкций за счёт повышения их водонепроницаемости, приобретения бетоном свойства «самозалечивания» трещин раскрытием до 0,4 мм.

Гидроизоляционная проникающая смесь «Пенетрон» производится согласно ТУ 5745-001-77921756-2006. Растворная смесь «Пенетрон» наносится на тщательно очищенную и увлажненную бетонную поверхность с внутренней или внешней сторон конструкции вне зависимости от направления давления воды. Применение

«Пенетрона» позволяет предотвратить проникновение воды сквозь структуру бетона с раскрытием трещин до 0,4 мм. Как вспомогательный материал «Пенетрон» используется при гидроизоляции трещин, швов, стыков, сопряжений, примыканий, вводов коммуникаций в сочетании с сухой смесью «Пенекрит» и для ликвидации напорных течей в сочетании с сухими смесями «Пенеплаг» и «Ватерплаг».

После нанесения на влажную поверхность бетона растворной смеси «Пенетрон» химические компоненты материала за счет возникающего осмотического давления проникают глубоко во влажную структуру бетона. Этот процесс протекает только при условии присутствия воды в структуре бетона. Химические компоненты растворной смеси «Пенетрон» вступают в реакцию с ионными комплексами кальция и алюминия, в результате чего образуются нерастворимые кристаллы, заполняющие поры, капилляры и микротрещины бетона, становясь частью бетонной структуры. Процесс формирования кристаллов приостанавливается при отсутствии воды и снова возобновляется при ее появлении (например, при увеличении гидростатического давления или образовании трещины), то есть бетон приобретает способность к «самозалечиванию» трещин.

«Пенетрон» позволяет защитить бетон от воздействия агрессивных сред: кислот, щелочей, сточных и грунтовых вод, морской воды. Обработанный растворной смесью «Пенетрон» бетон приобретает стойкость к воздействию карбонатов, хлоридов, сульфатов, нитритов, а также бактерий, грибов, водорослей и морских организмов. Использование сухой смеси «Пенетрон» позволяет повысить морозостойкость и прочность бетона. Бетон, обработанный растворной смесью «Пенетрон», сохраняет паропроницаемость. «Пенетрон» экологически безопасен, разрешен для применения в хозяйственно-питьевом водоснабжении (технические характеристики см. табл.1).

Таблица 1. «Пенетрон». Технические характеристики

№ п. п.	Наименование показателя	Значение	Методы измерения
1	2	3	4
1	Технические характеристики сухой смеси		
1.1	Внешний вид	сыпучий порошок серого цвета, не содержащий механических примесей	ТУ5745-001-77921756-2006
1.2	Влажность, по массе, %, не более	0,3	
1.3	Насыпная плотность в стандартном неуплотнённом состоянии, кг/м ³	1170±90	ГОСТ 8735
2	Технические характеристики растворной смеси		
2.1	Сроки схватывания, мин.: - начало – не ранее - конец – не позднее	40 160	ГОСТ 310.3
2.2	Плотность, кг/м ³	1700±100	ГОСТ 5802
3	Технические характеристики бетона после обработки		

3.1	Повышение марки бетона по водонепроницаемости после обработки, ступеней, не менее	3	ТУ5745-001-77921756-2006
3.2	Повышение прочности обработанного бетона на сжатиеотначальной,%, не менее	5	
3.3	Повышение морозостойкости бетона после обработки, циклов, не менее	100	ГОСТ 10060.0
4.	Дополнительные характеристики		
4.1	Применимость для резервуаров с питьевой водой	допускается	ТУ5745-001-77921756-2006
4.2	Температура применения, °С, не менее	+5	
4.3	Условия хранения сухой смеси	в помещениях любой влажности при температуре от -60 до +50°С	
4.4	Гарантийный срок хранения сухой смеси, месяцев, не менее	18	
4.5	Воздействие ультрафиолета	не оказывает влияния	Ст. СЭВ 5852

Сухая смесь «Пенетрон» поставляется в герметичных пластиковых ведрах фасовкой 5,10 и 25 кг.

2.2. «Пенекрит» - сухая строительная гидроизоляционная поверхностная смесь, предназначенная для гидроизоляции статичных трещин, швов, стыков, вводов коммуникаций, сопряжений и примыканий за счёт высокой водонепроницаемости и отсутствия усадки самого материала. «Пенекрит» производится согласно ТУ 5745-001-77921756-2006. Обладает высокой адгезией к бетону, металлу, камню и другим материалам. Характеризуется удобоукладываемостью, высокой прочностью (технические характеристики см. табл.2).

Таблица 2. «Пенекрит». Технические характеристики

№ п/п	Наименование показателя	Значение	Методы измерения
1	2	3	4
1	Технические характеристики сухой смеси		
1.1	Внешний вид	сыпучий порошок серого цвета, не содержащий механических примесей	ТУ5745-001-77921756-2006
1.2	Влажность по массе, %, не более	0,3	
1.3	Насыпная плотность в стандартном неуплотнённом состоянии, кг/м ³	1260±90	ГОСТ 8735
2	Технические характеристики растворной смеси		
2.1	Сроки схватывания, мин.: начало, не ранее конец, не позднее	40 90	ГОСТ 310.3
2.2	Плотность, кг/м ³	2200±100	ГОСТ 5802

3	Технические характеристики раствора		
3.1	Прочность сцепления с бетоном, МПа, не менее	2,0	ГОСТ 31356
3.2	Прочность на сжатие МПа, не менее через 7 дней через 28 дней	20,0 25,0	ГОСТ 310.4
3.3	Марка по водонепроницаемости раствора, W, не менее	14	ГОСТ 12730.5
3.4	Марка по морозостойкости, циклов, не менее	F400	ГОСТ 10060.0
4	Дополнительные характеристики		
4.1	Применимость для резервуаров питьевой воды	допускается	СанПиН 2.1.42652-10
4.2	Температура применения, ОС, не менее	+5	ТУ5745-001-77921756-2006
4.3.	Условия хранения сухой смеси	в помещениях любой влажности при температурах от -60 до +50 ОС	
4.4.	Гарантийный срок хранения сухой смеси, месяцев, не менее	18	
4.5	Воздействие ультрафиолета	не оказывает влияния	Ст. СЭВ 5852

Сухая смесь «Пенекрит» поставляется в герметичных пластиковых ведрах фасовой 5, 10 и 25 кг.

2.3. «Пенеплаг» - сухая строительная гидроизоляционная поверхностная смесь, предназначенная для мгновенной остановки течей, за счёт расширения при быстром схватывании и последующем твердении. «Пенеплаг» производится согласно ТУ 5745-77921756-2006 (технические характеристики см. табл.3).

Таблица 3. «Пенеплаг». Технические характеристики

№ п/п	Наименование показателя	Значение	Методы измерения
1	Технические характеристики сухой смеси		
1.1	Внешний вид	сыпучий порошок серого цвета, не содержащий комков и механических примесей	ТУ5745-001-77921756-2006
1.2	Влажность, по массе,%, не более	0,3	
1.3	Насыпная плотность в стандартном неуплотнённом состоянии, кг/м ³	1140±70	ГОСТ 8735
2	Технические характеристики растворной смеси		
2.1	Сроки схватывания, мин: начало, не ранее конец, не позднее	1 4	ГОСТ 310.3

3	Технические характеристики раствора		
3.1	Плотность, кг/м ³	1950 ± 100	ГОСТ 5802
3.2	Марка по водонепроницаемости, W, не менее	16	ГОСТ 12730.5
3.3	Прочность на сжатие, МПа через 28 дней	16,0	ГОСТ 310.4
3.4	Марка по морозостойкости, циклов, не менее	F300	ГОСТ 10060.0
4	Дополнительные характеристики		
4.1	Применимость для резервуаров питьевой воды	допускается при последующем нанесении «Пенекрита» и «Пенетрона»	СанПиН 2.1.42652-10
4.2	Температура применения, °С, не менее	+5	ТУ5745-001-77921756-2006
4.3	Условия хранения сухой смеси	в помещениях любой влажности при температуре от -60 до +50°С	
4.4	Гарантийный срок хранения сухой смеси, месяцев, не менее	18	
4.5	Воздействие ультрафиолета	не оказывает влияния	Ст. СЭВ 5852

Сухая смесь «Пенеплаг» поставляется в герметичных пластиковых ведрах фасовой 4, 8 и 25 кг.

2.4 «Ватерплаг» - сухая строительная гидроизоляционная поверхностная смесь, предназначенная для быстрой остановки течей за счёт расширения при твердении и быстром схватывании. «Ватерплаг» производится согласно ТУ 5745-001-77921756-2006 (технические характеристики см. табл. 4).

Таблица 4. «Ватерплаг». Технические характеристики

№ п/п	Наименование показателя	Значение	Методы измерения
1	2	3	4
1	Технические характеристики сухой смеси		
1.1	Внешний вид	сыпучий порошок серого цвета, не содержащий механических примесей	ТУ5745-001-77921756-2006
1.2	Влажность, по массе,%, не более	0,3	
1.3	Насыпная плотность в стандартном неуплотнённом состоянии, кг/м ³	1190±150	ГОСТ 8735
2	Технические характеристики растворной смеси		
2.1	Сроки схватывания, мин: начало, не ранее конец, не позднее	1,5 6	ГОСТ 310.3
3	Технические характеристики раствора		
3.1	Плотность, кг/м ³	2150±100	ГОСТ 5802

3.2	Марка по водонепроницаемости, не менее	14	ТУ5745-001-77921756-2006
3.3	Прочность на сжатие, МПа 28 дней	16,0	ГОСТ 310.4
3.4	Марка по морозостойкости, циклов, не менее	F200	ГОСТ 10060.0
4	Дополнительные характеристики		
4.1	Применимость для резервуаров питьевой воды	допускается при последующем нанесении «Пенекрита» и «Пенетрона»	СанПиН 2.1.42652-10
4.2	Температура применения, °С, не менее	+5	ТУ5745-001-77921756-2006
4.3	Условия хранения сухой смеси	в помещениях любой влажности при температуре от -60 до +50°С	
4.4	Гарантийный срок хранения сухой смеси, месяцев, не менее	18	
4.5	Воздействие ультрафиолета	не оказывает влияния	Ст. СЭВ 5852

Сухая смесь «Ватерплаг» поставляется в герметичных пластиковых ведрах фасовкой 5, 10 и 25 кг.

2.5. «ПенетронАдмикс» - сухая гидроизоляционная добавка в бетонную смесь, предназначена для повышения водонепроницаемости бетона строительных конструкций за счет заполнения пор кристаллическими новообразованиями и приобретения бетоном свойства «самозалечивания» трещин раскрытием до 0,4 мм. Бетон с добавкой «ПенетронАдмикс» отличается повышенной морозостойкостью, прочностью и химической стойкостью, приобретает стойкость к воздействию карбонатов, хлоридов, сульфатов, нитратов, а также бактерий, грибов, водорослей и морских организмов. Добавка «ПенетронАдмикс» совместима с любыми другими добавками (пластифицирующими, противоморозными, воздухововлекающими и т.д.).

В результате химических реакций в водной среде активных компонентов добавки «ПенетронАдмикс» с ионными комплексами кальция и алюминия, а также с различными оксидами и солями, содержащимися в бетоне, образуются нерастворимые кристаллогидраты, заполняющие микротрещины и поры в бетоне шириной до 0,4 мм (технические характеристики см. табл. 5).

Таблица 5 «ПенетронАдмикс». Технические характеристики

№ п/п	Наименование показателя	Значение	Методы измерения
1	2	3	4
1	Технические характеристики сухой добавки		
1.1	Внешний вид	сыпучий порошок серого цвета, не содержащий механических примесей	ТУ5745-001-77921756-2006
1.2	Влажность по массе, %, не более	0,6	

1.3	Насыпная плотность в стандартном-неуплотненном состоянии, кг/м ³	1020±70	
2	Технические характеристики бетона с добавкой		
2.1	Повышение марки по водонепроницаемости, ступеней, не менее	3	ТУ5745-001-77921756-2006
2.2	Повышение морозостойкости, циклов, не менее	100	ГОСТ 10060.0
3	Дополнительные характеристики		
3.1	Применимость для резервуаров с питьевой водой	допускается	СанПиН 2.1.42652-10
3.2	Кислотность среды применения, pH	от 3 до 11	Ст. СЭВ 5852
3.3	Температура применения и эксплуатации, ОС	в соответствии с температурными нормами применения и эксплуатации бетона	ТУ5745-001-77921756-2006
3.4	Условия хранения сухой добавки	в помещениях любой влажности при температуре от - 60 до + 50°С	

Добавка «ПенетронАдмикс» поставляется в герметичных пластиковых ведрах фасовкой 4, 8 и 25 кг.

3. ПРОЕКТИРОВАНИЕ ГИДРОИЗОЛЯЦИЙ

3.1. Гидрогеология

Проектирование гидроизоляции нужно начинать с рассмотрения схем воздействия воды на здание или сооружение.

Вода может проникать в сооружение под действием множества различных причин, например:

- Нарушение целостности ранее выполненной гидроизоляционной системы;
- Сезонных и климатических колебаний уровня подземных вод;
- Увеличение давления подземных вод на внешние стены подземной части здания или сооружения;
- Наличия в грунте капиллярной влаги;
- Дождевой воды, стекающей по фасаду здания и проникающей под действием ветра внутрь фасада, и попадающей по капиллярам или трещинам на внутреннюю поверхность стен фундамента;
- Конденсации водяного пара на холодных стенах при недостаточной теплоизоляции или вентиляции помещений;
- Случайных и аварийных протечек воды из систем водоснабжения, отопления и других инженерных систем.

Параметры гидрогеологического воздействия на конструкцию зависят от множества факторов: рельефа местности, от типа грунтов, их физико-механических, фильтрационных характеристик и химической активности, уровней водоносных

горизонтов и их характера, направления движения подземных вод, наличия в непосредственной близости от подземного сооружения водотоков, водоемов, химической активности подземных и поверхностных вод, планировки участка застройки, наличия твердых покрытий и системы поверхностного водоотведения т.п. Воздействие воды на сооружение можно разделить на временные (атмосферные осадки, техногенные протечки и т.д.) и постоянные (наличие в окружающих конструкцию грунтах гравитационных и капиллярных подземных вод).

Постоянное воздействие подземных вод на конструкцию обуславливается наличием существующего уровня подземных вод, который может меняться в зависимости от сезонности, рельефа местности, наличия различных типов грунтов в геологическом разрезе, положения водоупорного слоя и т.д. Наличие подземных вод, водоносные горизонты, их тип (напорные или безнапорные). Капиллярная вода – это вода, которая удерживается в грунте адгезионными или капиллярными силами и постоянно присутствует независимо от наличия или отсутствия горизонта подземных вод или осадков. Капиллярная вода не оказывает на конструкцию серьезного гидростатического давления, за исключением тех случаев, когда конструктивное решение не обеспечивает беспрепятственный отвод воды без образования застойных зон. При этом стоит учитывать, что в зависимости от вида грунта капиллярная вода может подниматься на различную высоту: в среднезернистых песках до $0,15 \div 0,35$ м, в мелкозернистых и пылеватых до $0,35 \div 1,0$ м, в супесях она возрастает до $1,0 \div 1,5$ м, – до $2,0$ м; в суглинках до $3,0 \div 4,0$ м, а в глинах до $8,0$ м, илы – до $25,0$ м.

Гравитационная или свободная вода – вода в порах грунта, которая даже при неполном их заполнении может перемещаться под влиянием силы тяжести. При подборе системы гидроизоляции следует учитывать, что первостепенное значение в разрушении строительных конструкций и нормальной эксплуатации подземных и заглубленных сооружений имеет воздействие воды, насыщенной агрессивными веществами, такими как хлориды, сульфаты, присутствие радона в почве, воздействие отрицательных температур (циклы замораживания-оттаивания). Нормальное функционирование конструкций невозможно, если не приняты надлежащие меры по их защите от подземных вод.

Различные виды воды (пар, вода, лед, снег) дополнительно подразделяются по виду влияния на конструкцию и должны быть также учтены при создании современной системы гидроизоляции.

3.2. Выбор типа гидроизоляции

Конструктивное решение гидроизоляции частей зданий и сооружений рекомендуется рассматривать на обеих стадиях проектирования: стадии технико-экономического расчета и разработки рабочей документации.

На стадии технико-экономического расчета устанавливают назначения гидроизоляции и основные требования к ней, осуществляют выбор типа гидроизоляции, определяют объемы и стоимость работ.

На стадии разработки рабочей документации уточняют тип гидроизоляции, степень гидроизоляционной защиты, определяют тип и марку

гидроизоляционных материалов, определяющих категорию сложности выполнения работ, разрабатывают проект гидроизоляционной системы с детализацией узлов

усиления, герметизации деформационных швов, уточняют стоимость работ.

При выборе гидроизоляции необходимо учитывать:

- тип и особенности здания или сооружения;
- глубину заложения фундамента, коэффициент фильтрации грунтов;
- уровень грунтовых вод и величину гидростатического давления;
- трещиностойкость ограждающих подземных конструкций;
- величину температурно-усадочных и силовых деформаций;
- дополнительные технологические нагрузки.

При выборе типа и материала гидроизоляционная система должна удовлетворять следующим требованиям:

- замкнутой по контуру изолированной части здания;
- водонепроницаемой по всей изолируемой поверхности;
- морозостойкой во времени в интервале расчетных температур;
- эксплуатационно-надежной при длительных действиях воды, давления грунта, усадочных деформаций бетона и эксплуатационных нагрузок;
- сохранять целостность при образовании на изолируемой поверхности конструкций трещин с раскрытием, допускаемых нормами проектирования;

3.3. Проектирование гидроизоляции

При проектировании гидроизоляции необходимо выполнять следующее правило - защита от вредного воздействия воды на строительные конструкции или от проникновения воды во внутреннее пространство должны иметь как отдельные строительные элементы, так и в целом здание или сооружение в течение всего срока эксплуатации.

В этих «Рекомендациях ...» рассмотрены вопросы проектирования гидроизоляции для наземных водонаполненных сооружений, подземных частей зданий мелкого заложения (до 30 м глубины) и подземных сооружений глубокого заложения (до 110 м глубины).

Долговечность гидроизоляционной защиты подземных строительных конструкций должна быть не меньше срока межкапитального ремонта здания или сооружения.

Водонепроницаемость гидроизоляции подземных частей зданий и сооружений должна быть обеспечена для следующих трех категорий нагрузки (согласно ДБН А.2.1-1):

А. Постоянная влажность почвы. Периодические неинтенсивные воздействия грунтовых вод, незначительное проникновение в почву поверхностных вод, возможное влияние «верховодки».

Б. Периодические интенсивные воздействия грунтовых вод, значительное проникновение в почву поверхностных вод, периодическое влияние «верховодки», возможность подтопления техногенными водами.

В. Постоянное воздействие напорной почвенной влаги.

Требования к водонепроницаемости гидроизоляции строительных конструкций наземных водонаполненных зданий приведены в табл. 6.

Таблица 6. Необходимая водонепроницаемость гидроизоляции строительных конструкций наземных водонаполненных сооружений, МПа, не менее

Высота водного столба, м	0...5	5...10	10...15	15...20	20...25	25...30
Водонепроницаемость гидроизоляции, МПа	0,06	0,12	0,18	0,24	0,30	0,36

Требования к водонепроницаемости гидроизоляции подземных частей зданий мелкого заложения (до 30 м) приведены в табл. 7.

Таблица 7. Необходимая водонепроницаемость гидроизоляции подземных частей зданий мелкого заложения, МПа, не менее

Типы нагрузки	Глубина заложения, м			
	0...5	5...10	10...20	20...30
А	0,04	0,08	0,16	0,24
Б	0,045	0,09	0,18	0,27
В	0,05	0,1	0,2	0,3

3.3.1. Выбор типа гидроизоляции

Для гидроизоляции подземных сооружений применяют первичную и вторичную защиту конструкций.

Первичная защита - защита строительных конструкций, реализуемая на стадии проектирования и изготовления (возведения) конструкции. Первичная защита предполагает устройство конструкций из материалов повышенной химической стойкости и водонепроницаемости.

Вторичная защита - защита строительной конструкции, реализуемая после изготовления (возведения) конструкции. Выполняется при недостаточности первичной защиты.

К мерам первичной защиты бетонных и железобетонных конструкций относятся:

- применение бетонов повышенной водонепроницаемости, что обеспечивается выбором цемента и заполнителей, подбором состава бетона, применением добавок, повышающих водонепроницаемость бетона и защитное действие бетона по отношению к стальной арматуре, стальным закладным деталям и соединительным элементам;

- соблюдение дополнительных расчетных и конструктивных требований при проектировании бетонных и железобетонных конструкций, в том числе обеспечение проектной толщины защитного слоя бетона и ограничение ширины раскрытия трещин.

К мерам вторичной защиты относится защита поверхностей бетонных и железобетонных конструкций:

- лакокрасочными, в том числе толстослойными (мастичными), покрытиями;
- оклеечной изоляцией;
- обмазочными и штукатурными покрытиями;
- уплотняющей пропиткой поверхностного слоя конструкций материалами увеличивающими водонепроницаемость;
- обработкой гидрофобизирующими составами и др.

По виду материала вторичной гидроизоляции различают: цементную, асфальтовую, битумную, полимерцементную, полимерную (из пластмасс и эластомеров), металлическую и др.

Для исключения случаев отказа гидроизоляции вследствие нерасчетных нагрузок и других факторов стоит предусматривать несколько ступеней гидроизоляции (первичную и вторичную):

- когда имеются данные о нерасчетных величинах значительной неравномерной осадки здания или сооружения;
- нерасчетной значительной неравномерной осадки грунта обратной засыпки;
- когда нет возможности предупредить неблагоприятные воздействия на гидроизоляцию в процессе строительного-монтажных работ (удары, вмятины, продавливание, проколы и т.д.)

3.3.2. Проектирование отдельных узлов гидроизоляции.

При проектировании конструкции следует учитывать конструкционные особенности сооружения и предусматривать проектные решения гидроизоляции участков непосредственного проникновения воды, таких как:

- Холодные (рабочие) швы бетонирования.
- Деформационные (температурные) швы.
- Входы коммуникаций, труб, технологические отверстия от опалубки и др.
- Металлические закладные, соединительные элементы, шпильки и др.

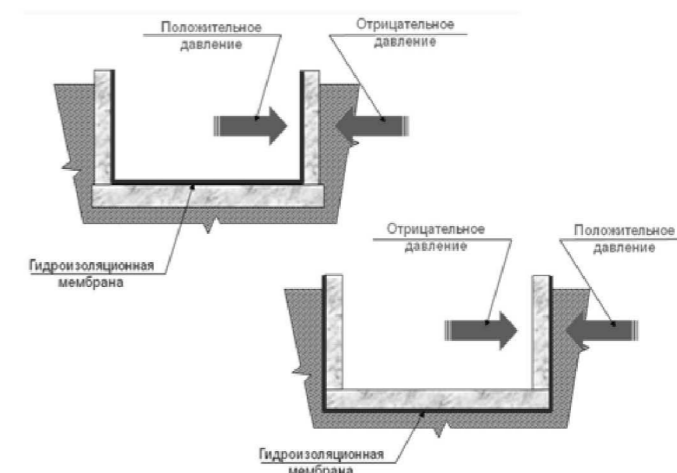
3.4. Позитивное и негативное давление воды

Вода и водяные пары могут оказывать на сооружение и гидроизоляцию положительное или отрицательное давление (см. рисунок 1).

Положительное давление – это давление воды или пара, которое обеспечивает прижатие гидроизоляционной мембраны к конструкции.

Отрицательное давление – это давление воды или пара, которое оказывает отрывающее действие на гидроизоляционную мембрану. При этом необходимо учитывать адгезионную прочность мембраны.

Рис. 1



Если конструкция испытывает одновременно и положительное и отрицательное давление воды или пара, то рекомендуется гидроизоляционную мембрану распо-

лагать с той стороны конструкции, где давление воды или пара больше. При этом гидроизоляционная мембрана должна пригружаться прижимной стенкой или помещена внутрь конструкции.

Использование материалов группы ПЕНЕТРОН для устройства гидроизоляции является лучшим инженерным решением при противодействии проникновению воды с положительным или отрицательным давлением.

3.4.1. Оптимальная область применения материалов системы «ПЕНЕТРОН»

Материалы системы «ПЕНЕТРОН» применяются для устройства и восстановления гидроизоляции существующих и находящихся в стадии строительства монолитных и сборных бетонных конструкций I и II категории трещиностойкости, такие как:

- резервуары;
- бассейны;
- фундаменты;
- бетонные конструкции шахт;
- подвальные помещения;
- подземные производственные помещения;
- емкости для хранения пищевых продуктов;
- хранилища нефтепродуктов;
- подземные паркинги;
- канализационные коллекторы;
- дымовые трубы;
- железобетонные эстакады;
- подземные насосные станции;
- бетонные дамбы;
- туннели;
- очистные сооружения;
- бетонные сооружения, подверженные радиационному воздействию;
- бетонные сооружения, подверженные химическому воздействию;
- причалы;
- бетонные доки;
- градирни;
- хранилища отработанного ядерного топлива.

3.5. Особенности гидроизоляции проникающего действия системы «ПЕНЕТРОН»

Материалы системы «ПЕНЕТРОН» значительно отличаются от других типов гидроизоляционных материалов:

- активные химические компоненты материалов системы «ПЕНЕТРОН» проникают глубоко в бетон и вызывают химические реакции, в ходе которых капилляры, микротрещины и поры бетона размером до 0,4 мм заполняются нерастворимыми в воде кристаллами;
- применение указанных материалов позволяет повысить класс водонепроница-

емости бетонных и железобетонных конструкций не менее чем на четыре ступени;

- применение материалов позволяет обеспечить долговечную гидроизоляцию – на весь срок службы бетонного сооружения;
- материалами можно обрабатывать как внутренние, так и внешние стороны конструкции, независимо от направления давления воды;
- материалы системы «ПЕНЕТРОН» применяются только по влажной или свежесушенной поверхности;
- не требуется предварительная сушка поверхности;
- технология применения материалов не требует сложной и длительной подготовки поверхности;
- в случае механического повреждения поверхности, приобретенные гидроизоляционные и защитные свойства бетонной конструкции не меняются;
- материалы применяются даже при воздействии на объект гидростатического давления;
- материалы просты в использовании, следует лишь четко соблюдать инструкции по применению;
- наиболее эффективная и экономичная в сравнении с другими способами гидроизоляции;
- обработанный бетон сохраняет паропроницаемость;
- обработанный бетон приобретает коррозионную стойкость к воздействию большинства химических веществ;
- использование материалов позволяет повысить морозостойкость и прочность бетона;
- материалы применяются как на строящихся так и на эксплуатируемых сооружениях;
- применение материалов позволяет предотвратить коррозию арматуры в железобетоне;
- материалы не токсичны;
- материалы не горючи;
- материалы не взрывоопасны;
- материалы имеют длительный срок хранения (18 месяцев с момента производства);
- сертифицированы для использования в резервуарах с питьевой водой;
- обработанный бетон приобретает способность к самозалечиванию;
- обработанный бетон сохраняет все приобретенные гидроизоляционные характеристики даже при наличии высокого радиационного воздействия.

4. УСТРОЙСТВО ГИДРОИЗОЛЯЦИЙ С ПРИМЕНЕНИЕМ МАТЕРИАЛОВ СИСТЕМЫ ПЕНЕТРОН

4.1. Организация гидроизоляционных работ

К устройству гидроизоляции подземных частей зданий и сооружений приступают после полного завершения предыдущих общестроительных работ и выполнения

следующих мероприятий:

- принятие мер по стоку ливневых вод с изолированной поверхности;
- принятие мер по недопущению обвала откосов котлована;
- проверки прочности шпунтового ограждения, принятия мер по недопущению прорыва грунтовых вод.

При устройстве гидроизоляции подземных конструкций глубокого залегания дополнительно к мерам, приведенным выше предусматривается:

- организация мероприятий по недопущению прорыва в котлован высоконапорных грунтовых вод;
- планирование технологического перерыва для стабилизации нанесенного гидроизоляционного слоя, отсутствие хождения рабочих и перемещения грузов.

Устройство гидроизоляции допускается выполнять при температуре окружающей среды, указанной в технических условиях на гидроизоляционный материал, как правило, от плюс 5 °С до плюс 40 °С.

Устройство гидроизоляции необходимо выполнять поточным методом. Принятая продолжительность специализированного потока нанесения гидроизоляции должна быть увязана со специализированным потоком устройства основания.

4.2. Подготовка основания. Ликвидация напорных протечек

Подготовка поверхности перед нанесением гидроизоляции является одной из самых ответственных, а зачастую и самой сложной и трудоемкой технологической операцией. Так как бетон является самым распространенным строительным материалом, то чаще всего подготовке подлежат поверхности из бетона и железобетона, реже из кирпича и натурального камня.

Очистить поверхность бетона от пыли, грязи, нефтепродуктов, цементного молока, высолов, торкрета, штукатурного слоя, плитки, краски и других материалов, препятствующих проникновению активных химических компонентов материалов системы Пенетрон. Очистку бетонных поверхностей производить при помощи водоструйной установки высокого давления или другим приемлемым механическим способом (например, щеткой с металлическим ворсом). Гладкие и шлифованные поверхности обработать слабым раствором кислоты и в течение часа промыть водой. Излишки воды, образовавшиеся на горизонтальной поверхности после работы с водоструйной установкой высокого давления, удалить с помощью специального пылесоса.

По всей длине трещин, швов, стыков, сопряжений, примыканий и вокруг ввода коммуникаций выполнить штрабы «П»-образной конфигурации сечением не менее 25х25 мм. Штрабы очистить щеткой с металлическим ворсом. Удалить рыхлый слой бетона (при наличии такового).

Полости напорных течей разделить с помощью отбойного молотка на ширину не менее 25 мм и глубину не менее 50 мм с расширением внутрь (по возможности в форме «ласточкиного хвоста»). Очистить внутреннюю полость течи от рыхлого, отслоившегося бетона.

Внимание! Перед нанесением материалов системы Пенетрон необходимо тщательно увлажнить бетон до полного насыщения бетонной структуры водой.

4.2.1. Приготовление гидроизоляционных составов

«Пенетрон». Смешать сухую смесь с водой в следующей пропорции: 400 г воды на 1 кг «Пенетрона» или 1 часть воды на 2 части «Пенетрона» по объему. Вливать воду в сухую смесь (не наоборот!). Смешивать вручную или с помощью низкооборотной дрели. Вид приготовленной смеси – жидкий сметанообразный раствор. Готовить только такое количество раствора, которое можно использовать в течение 30 минут. Во время использования раствор необходимо регулярно перемешивать. Повторное добавление воды в раствор не допускается! Расход раствора в пересчете на сухую смесь составляет от 0,8 кг/м² до 1,1 кг/м² на два слоя, в зависимости от шероховатости обрабатываемой поверхности.

«Пенекрит». Смешать сухую смесь с водой в следующей пропорции: 180 г воды на 1 кг «Пенекрита» или 1 часть воды на 4 части «Пенекрита» по объему. Вливать воду в сухую смесь (не наоборот!). Вид приготовленной смеси – густой пластилинообразный раствор. Готовить только такое количество раствора, которое можно использовать в течение 30 минут. Во время использования раствор регулярно перемешивать. Повторное добавление воды в раствор не допускается! (Расчетный расход раствора в пересчете на сухую смесь определяется исходя из плотности раствора, которая составляет 4,5 кг/дм³.)

«Пенеплаг» («Ватерплаг»). Смешать горсть сухой смеси с водой в следующей пропорции: 150 г воды на 1 кг «Пенеплага» («Ватерплага») или 1 часть воды на 5 частей «Пенеплага» («Ватерплага») по объему. В зависимости от активности течи пропорции могут варьироваться. Если течь сильная, количество добавляемой в смесь воды уменьшить до следующей пропорции: 1 часть воды на 7 частей «Пенеплага» («Ватерплага») по объему. Оптимальная температура воды составляет + 20 оС. Вид приготовленного состава – сухая земля. Готовить такое количество раствора, которое можно использовать в течение 30 секунд, поскольку материалы очень быстро схватываются.

«Пенетрон Адмикс».

Материал добавляется в бетонную смесь в виде водного раствора. Смешать расчетное количество добавки с водой для образования очень слабого раствора (1 часть воды на 1,5 части сухой смеси по массе). Вливать воду в сухую смесь (не наоборот). Смешивать в течение 1-2 минут с помощью низкооборотной дрели. Готовить такое количество раствора, которое можно использовать в течение 5 минут. Дозировка «Пенетрона Адмикс» составляет 1 % сухой смеси от массы цемента.

ПЕНЕБАР: ПРИГОТОВЛЕНИЕ СОСТАВА

Материал готов к применению.

4.3. Устройство гидроизоляций

Внимание! Перед нанесением материалов системы Пенетрон необходимо тщательно увлажнить бетон. Вертикальные и горизонтальные бетонные поверхности подземных частей зданий, с целью устранения и предотвращения капиллярной фильтрации воды, следует обрабатывать материалом «Пенетрон».

После подготовки поверхности и приготовления состава нанести два слоя раствора «Пенетрона» кистью из синтетического волокна или с помощью растворонасоса

с насадкой для распыления. Первый слой материала «Пенетрон» наносить на влажный бетон. Второй слой наносить на свежий, но уже схватившийся первый слой, не ранее чем через 2 часа, но не позднее чем через 6 часов после нанесения первого слоя. Перед нанесением второго слоя поверхность увлажнить. Расход в пересчете на сухую смесь: от 0,8 кг/м² до 1,1 кг/м² на два слоя или от 0,4 кг/м² до 0,55 кг/м² на каждый слой.

Все трещины, стыки, швы, примыкания, вводы коммуникаций необходимо изолировать с применением «Пенекрита», напорные течи – с применением «Пенеплага» или «Ватерплага».

4.3.1. Гидроизоляция кирпичных и каменных конструкций

При устройстве гидроизоляции стен, выполненных из кирпича, необходимо предварительно оштукатурить поверхность и обработать ее раствором «Пенетрона». Следует соблюдать следующие требования по оштукатуриванию поверхности:

- оштукатуривание производить только цементно-песчаным раствором марки М100-М150 (нельзя использовать известковые растворы либо гипсовую штукатурку);
- оштукатуривание производить только по кладочной сетке (размер ячейки 50x50 мм или 100x100 мм), прочно закрепленной на поверхности;
- зазор между кладочной сеткой и конструкцией должен составлять не менее 15 мм;
- толщина штукатурного слоя должна быть не менее 40мм;
- желательно штукатурить поверхности за меньшее количество проходов, чтобы исключить образование большого количества рабочих швов.

Оштукатуренные поверхности перед обработкой материалом «Пенетрон» выдерживать не менее суток.

Все трещины, стыки, швы, примыкания, вводы коммуникаций необходимо изолировать с применением «Пенекрита», напорные течи – с применением «Пенеплага» или «Ватерплага».

4.3.2. Гидроизоляция трещин, швов, стыков, сопряжений, примыканий, вводов коммуникаций

Гидроизоляционные работы по предотвращению фильтрации воды через швы, стыки, сопряжения, примыкания, вводы коммуникаций проводятся с использованием материалов «Пенекрит» и «Пенебар». Гидроизоляция трещин выполняется только с применением материала «Пенекрит».

Работы с использованием материала «Пенекрит» возможны как на этапе нового строительства, так и в процессе проведения ремонтных работ на эксплуатируемом сооружении, использование гидропрокладки «Пенебар» допускается только на строящихся монолитных конструкциях в процессе бетонирования.

Подготовленную штрабу увлажнить и загрунтовать раствором материала «Пенетрон» в один слой. Расход материала «Пенетрон» в пересчете на сухую смесь составляет 0,1 кг/м.п. при размере штрабы не менее 25x25 мм. Подготовленную штрабу плотно заполнить раствором материала «Пенекрит» с помощью шпателя или шнекового растворонасоса. Толщина наносимого слоя раствора материала

«Пенекрит» за один прием не должна превышать 30 мм. При заполнении более глубокой штрабы раствор материала «Пенекрит» наносится в несколько приемов. С целью уменьшения расхода материала «Пенекрит» при гидроизоляции штрабы сечением более 30x30 мм допускается добавление в раствор материала «Пенекрит» мелкого промытого щебня (фракции 5-10 мм) в количестве до 50% по объему. Заполненную материалом «Пенекрит» штрабу и прилегающие области увлажнить и обработать раствором материала «Пенетрон» в два слоя.

Расход материала «Пенекрит» в пересчете на сухую смесь при штрабе 25x25 мм составляет 1,5 кг/п.м. Следует учитывать, что при увеличении сечения штрабы расход материала «Пенекрит» изменяется пропорционально.

4.3.3. Гидроизоляция технологических отверстий после удаления опалубки

При устройстве гидроизоляции в местах технологических отверстий от стяжек крепления щитовой опалубки используются растворы материалов «Пенекрит» и «Пенетрон». Демонтировать пластиковую втулку с помощью дрели или другим приемлемым способом, после чего очистить отверстие (сжатым воздухом или «ершом») от пыли. Заполнить отверстие отрезками жгута вспененного полиэтилена (для отверстия диаметром 20 мм необходим жгут диаметром 30 мм) или монтажной пеной таким образом, чтобы по краям отверстий с наружной или внутренней стороны остались полости глубиной 20-25 мм. После этого полученные полости увлажнить.

Приготовить раствор материала «Пенекрит» (п.11.2) шпаклевочной консистенции. Заполнить полости раствором материала «Пенекрит» с помощью металлического шпателя или вручную в резиновых перчатках, сильно вдавливая и уплотняя его. Расход материала «Пенекрит» на полость диаметром 20 мм и глубиной 20-25 мм составляет 0,03 кг. из расчета сухой смеси.

Приготовить раствор материала «Пенетрон» (п.11.1), увлажнить участки, заполненные раствором материала «Пенекрит» и прилегающие к ним в радиусе 20 мм, после чего кистью нанести на них раствор материала «Пенетрон». Расход материала «Пенетрон» составляет 1 кг/м².

4.3.4. Ликвидация напорных течей

Активные фонтанирующие напорные течи следует ликвидировать с применением материалов «Пенелаг» или «Ватерлаг». Растворы этих материалов отличаются коротким временем схватывания, поэтому работу с их использованием следует проводить быстро.

После подготовки полости течиприготовленный раствор материала «Пенелаг» или «Ватерлаг» с максимально возможным усилием вдавить в полость течи. В зависимости от температуры бетонной поверхности и силы фильтрации воды это давление должно продолжаться не менее 40 секунд до 60 секунд при использовании раствора материала «Пенелаг», и не менее 2 до 3 минут при использовании раствора материала «Ватерлаг». Чем ниже температура воды и поверхности, тем медленнее происходит схватывание растворов. При устранении напорных течей через длинные

вертикальные трещины (швы, стыки, примыкания) работу следует начинать от самой высокой точки трещины (шва, стыка, примыкания).

Раствором материалов заполняется только половина полости течи, при более полном заполнении излишки раствора немедленно удаляются. При использовании материала «Ватерплаг» следует обработать полость остановленной течи раствором материала «Пенетрон». При использовании материала «Пенеплаг» такая обработка не требуется.

Вне зависимости от применяемого материала, оставшийся объем полости течи заполнить раствором материала «Пенекрит». Заполненную раствором материала «Пенекрит» полость течи и прилегающие к ней области увлажнить и обработать раствором материала «Пенетрон» в два слоя.

Расход материалов «Пенеплаг» и «Ватерплаг» в пересчете на сухую смесь составляет 1,9 кг/дм³.

4.3.5. Устройство новой горизонтальной гидроизоляции между бетонным фундаментом и стеной, выполненной из пористого материала

При новом строительстве для устройства горизонтальной гидроизоляции между бетонным фундаментом и стеной, выполненной из пористого материала (кирпич, дерево, ячеистый бетон и т.п.), следует обработать горизонтальную бетонную поверхность фундамента раствором материала «Пенетрон» с целью создания гидроизоляционного барьера, предотвращающего капиллярный подсос влаги.

4.3.6. Восстановление горизонтальной гидроизоляции между бетонным фундаментом и стеной, выполненной из пористого материала

Для восстановления горизонтальной гидроизоляции (устранения капиллярного подсоса) между бетонным фундаментом и стеной следует использовать материалы «Пенетрон» и «Пенекрит».

В бетонном фундаменте (с внутренней или внешней стороны) в шахматном порядке пробурить шпур диаметром 20-25 мм под углом 30-45 градусов к горизонтали. Расстояние между шпурами по горизонтали – 200-300 мм, по вертикали – 150-200 мм. Глубина бурения должна составлять не менее 2/3 толщины фундамента.

Пробуренные шпуры при необходимости промыть водой для насыщения бетона влагой. Заполнить отверстия приготовленным раствором материала «Пенетрон» используя воронку. Осторожно утрамбовать раствор в шпуре. Оставшееся пространство заполнить раствором материала «Пенекрит» (п.11.2).

Внимание! В случае рыхлой (пустотной) структуры бетона следует предварительно укрепить фундамент инъектированием цементного безусадочного раствора.

4.4 Герметизация технологических швов бетонирования с применением полимербетонитового шнура Пенебар

4.4.1. «Пенебар» - гидроизоляционный, гибкий, полимерный гидроактивный, саморасширяющийся жгут прямоугольного сечения, предназначен для гидроизоляции технологических (рабочих) швов бетонирования при строительстве зданий и сооружений, а также для гидроизоляции мест ввода инженерных коммуникаций, как при строительстве, так и при выполнении ремонтных работ. При взаимодействии с водой гидроизоляционный жгут способен разбухать до 300%. При наличии воды «Пенебар» создает плотный водонепроницаемый гель, образующий непроницаемый барьер для воды (технические характеристики см. табл. 8). «Пенебар» производится по ТУ 5772-001-77919831-2006.

Таблица 8. «Пенебар». Технические характеристики

№ п/п	Наименование показателя	Значение	Методы измерения
1	2	3	4
1	Технические характеристики		
1.1	Плотность, г/см ³ , не менее	1,5	ТУ 5772-001-77919831-2006
1.2	Объемное расширение (хранение в воде),%, не менее 24 часа 7 суток 14 суток	1,4 раза 2,0 раза 3,0 раза	
1.3	Однородность	однородная масса с включениями до 0,35 мм	
1.4	Водопоглощение, %, не менее	40	
2	Дополнительные характеристики		
2.1	Стойкость к действию растворов кислот: HCl, H ₂ SO ₄	стойек	Ст.СЭВ 5852
2.2	Стойкость к действию растворов щелочей: NaOH	стойек	Ст.СЭВ 5852
2.3	Стойкость к действию светлых и темных нефтепродуктов	стойек	Ст.СЭВ 5852
2.4	Кислотность среды применения, pH	от 3 до 11	Ст.СЭВ 5852
2.5	Применение: температура поверхности и воздуха, °C	-22 до +50	ТУ 5772-001-77919831-2006
2.6	Температура эксплуатации, °C	от -60 до +100	
2.7	Условия хранения материала	в помещениях любой влажности при температуре от -60 до +50 °C	
2.8	Гарантийный срок хранения материала, месяцев, не менее	18	

Поставляется в картонных коробках, в коробке 6 рулонов по 5 м.п.

Во время набухания жгута незначительная часть воды может пройти сквозь шов. После окончания процесса набухания жгута шов становится водонепроницаемым.

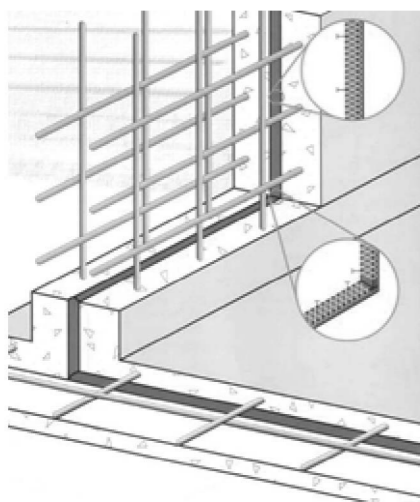
При снятии водной нагрузки с конструкции шва, жгут восстанавливает свою первоначальную форму (жгут высыхает, если есть такая возможность).

Перед началом работ с использованием гидропрокладки «Пенебар» удалить антиадгезионную бумагу со жгута. «Пенебар» уложить на бетонную поверхность плотно, без зазоров и зафиксировать от возможных смещений с помощью крепежной сетки и дюбелей длиной 40-50 мм с шагом 250-300 мм. Жгуты соединять между собой встык, и при этом концы жгутов срезаются под 45° для образования непрерывного слоя. Все гильзы, через которые планируются вводы коммуникаций, проходящие через ограждающие элементы конструкции, плотно обмотать гидропрокладкой «Пенебар» липкой стороной к поверхности гильзы, при этом поверхность гильзы должна быть сухой и чистой. Монтаж гидропрокладки «Пенебар» производить непосредственно перед установкой опалубки. Расстояние от жгута Пенебар до краев конструкции должно быть не менее 50 мм.

Допускается укладка гидропрокладки Пенебар на влажную бетонную поверхность. При этом перед началом производства работ необходимо удалить стоячую воду с бетонной поверхности.

При ремонте гидроизоляции мест вводов коммуникаций необходимо использовать гидропрокладку «Пенебар» совместно с материалами «Пенетрон» и «Пенекрит».

Не рекомендуется устанавливать жгут вплотную к арматуре, так как в этом случае возможно образование пустот в теле бетона, даже при хорошем виброуплотнении.



Для предотвращения сдвига установленного жгута в процессе бетонирования и обеспечения ровности поверхности установки, рекомендуется перфоратором с малой энергией удара выполнить штрабу глубиной 1±2 мм, куда и устанавливается жгут.

Технологический процесс установки Пенебара и ведения бетонных работ:

Перфоратором с малой энергией удара устроить штрабу глубиной 1±2 мм, попутно очищая место установки жгута от грязи, пыли и цементного молочка. При этом следует

учитывать, что минимальное расстояние от края конструкции составляет 70 мм;

Очистить поверхность жгута от возможных загрязнений;

Установить жгут в проектное положение и произвести его крепление на дюбели;

Произвести укладку бетонной смеси в блок бетонирования. При этом следует избегать прямого попадания бетонной смеси непосредственно на установленный жгут во избежание его смещения от проектного положения или разрыва. Минимальная толщина укладки бетона составляет 125 мм;

Произвести вибрирование уложенной бетонной смеси, уделяя особое внимание зоне установки жгута, при этом не допускается касаться наконечником вибратора самого жгута.

Через 30 мин рекомендуется вибрирование в зоне установки шнура повторить;

Выдержать уложенный бетон, осуществляя влажностный уход за ним.

4.5. Гидроизоляция вводов инженерных коммуникаций

Для ввода всех видов подземных инженерных коммуникаций в здание необходимо пропустить их через ограждающие конструкции сооружения. Выполняется это двумя способами: пропуск через ограждающую конструкцию трубы коммуникации непосредственно и через заранее установленную в тело ограждающей конструкции гильзу (отрезок трубы).

Гидроизоляция трубных проходов под вводы различного рода коммуникаций, является ответственным и сложным этапом работ. Это связано с особенностью работы, а точнее с различными коэффициентами линейного расширения материалов ограждающей конструкции и элементов трубной проходки. Для обеспечения 100% защиты от подземных вод очень часто применяют двухступенчатую систему гидроизоляции трубных проходов.

Техническое решение гидроизоляции ввода коммуникаций в подземное сооружение:

1. Устройство штрабы П-образной конфигурации размером 30х50 мм в месте примыкания ввода коммуникаций и стены.

2. Очистка штрабы и поверхности от пыли, грязи, слабого и отслоившегося бетона, с использованием металлических щеток, водоструйных установок высокого давления.

3. Увлажнение поверхности штрабы стен при помощи водоструйных установок высокого давления или торцевой кисти.

4. Приготовление раствора «Пенетрон» (2 части сухой смеси: 1 часть воды по объему, сметанообразной консистенции из расчета использования 30 минут).

5. Нанесение раствора «Пенетрон» на увлажненную поверхность шва в один слой.

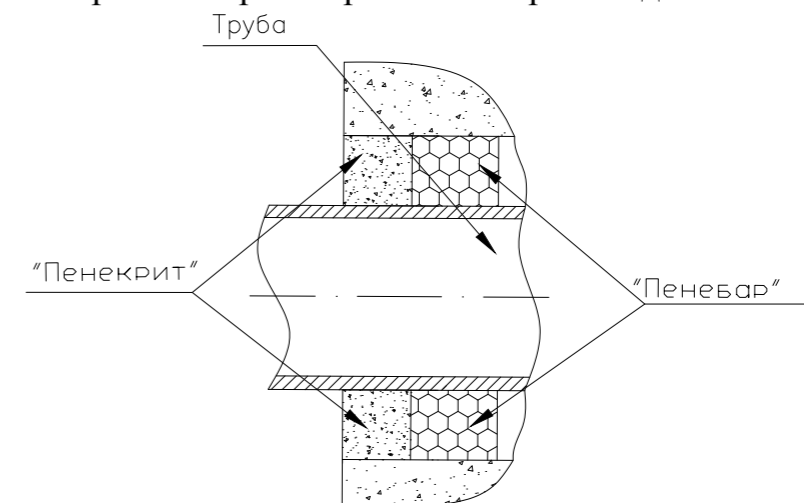
6. Укладка по периметру трубы гидропрокладки «Пенебар».

7. Приготовление раствора «Пенекрит» (4 части сухой смеси: 1 часть воды по объему, шпаклевочной консистенции из расчета использования 30 минут).

8. Заполнение штрабы безусадочным водостойким материалом «Пенекрит».

9. Очистка бетонной поверхности от побелки, пыли, грязи и других посторонних веществ, препятствующих проникновению химически активной части материала в пористую поверхность бетона, с последующим увлажнением с использованием водоструйных аппаратов высокого давления.

10. Штрабу заполненную материалом «Пенекрит» и области, прилегающие к ней увлажнить и обработать раствором «Пенетрон» в два слоя.



4.6. Гидроизоляция бетонных конструкций на стадии бетонирования

Для обеспечения гидроизоляции бетонных и железобетонных конструкций на стадии бетонирования следует использовать материал «Пенетрон Адмикс».

Добавление материала «Пенетрон Адмикс» в свежеприготовленную бетонную смесь позволяет получить бетон с высокой маркой водонепроницаемости. Независимо от способа приготовления бетона количество «Пенетрона Адмикс» составляет 1 % от массы используемого цемента в пересчете на сухую смесь.

Для приготовления поместить расчетное количество сухой смеси «Пенетрона Адмикс» в бетономешалку. Добавить 60-70 % от требуемого количества воды с половиной необходимого количества заполнителя (щебень и песок). Смешивать материалы в течение 2-3 минут для их равномерного распределения. Добавить цемент, вторую половину заполнителя и оставшуюся воду в бетономешалку и повторно перемешать бетонную смесь в течение 5 минут.

При доставке бетона на объект бетоновозами смешать расчетное количество сухой смеси «Пенетрон Адмикс» с водой для образования очень слабого раствора (5 частей воды на 1 часть сухой смеси по массе). Вливать воду в сухую смесь (не наоборот!). Смешивать с помощью низкооборотистой дрели. Залить приготовленный раствор «Пенетрона Адмикс» в миксер с бетонной смесью и перемешивать в течение 5 минут для обеспечения равномерного распределения добавок «Пенетрона Адмикс».

При приготовлении бетона на заводе добавить расчетное количество сухой смеси «Пенетрона Адмикс» к смеси щебня и песка, затем тщательно перемешать в течение 2-3 минут. Затем добавить цемент и воду. Общую бетонную смесь смешивать по стандартной технологии. Важно получить однородную смесь «Пенетрона Адмикс» с бетоном. Не добавлять сухую смесь «Пенетрон Адмикс» непосредственно в бетонную смесь!

4.7. Уход за обработанной поверхностью

Обработанные материалами «ПЕНЕТРОН» поверхности бетонных и железобетонных конструкций необходимо защищать от механических воздействий, дождя и температур ниже + 5 °С в течение 3-х суток. Следить за тем, чтобы обработанная поверхность в течение 3-х суток была влажной. Обычно используются следующие методы: водное распыление, укрытие бетонной поверхности влажной грубой тканью или полиэтиленовой пленкой.

Поверхности, обрабатываемые со стороны давления воды, требуют более продолжительного ухода. Следить за тем, чтобы обработанная поверхность в течение 14 суток была влажной.

4.8. Контроль качества

Чтобы выполнить гидроизоляцию подземных строительных конструкций из новых материалов системы ПЕНЕТРОН с высоким качеством необходимо:

- применять комплекс материалов гидроизоляционного назначения в строгом соответствии с требованиями проекта или дефектного акта осмотра гидроизоляции;

- применять качественные, фирменные гидроизоляционные материалы, имеющие паспорта и сертификаты;

- правильно хранить на приобъектном складе гидроизоляционные материалы, следить за целостностью водонепроницаемой упаковки гидроизоляционных материалов; не подвергать их влиянию отрицательной температуры;

- тщательно очищать гидроизолируемую поверхность с обязательным обнажением структуры бетона;

- тщательно производить ремонт или усиление поверхности строительной конструкции до нанесения гидроизоляционных слоев;

- правильно укладывать уплотняющую герметизирующую композицию в местах прохода инженерных коммуникаций через стены;

Приемку гидроизоляционных работ производят как в процессе выполнения отдельных слоев и элементов, так и после их окончания.

Промежуточную приемку слоев и элементов гидроизоляции производят до устройства вышележащего элемента. При этом проверяют качество выполненных конструктивных элементов гидроизоляции и примененных материалов требованиям проекта и строительных норм.

Проверка качества выполненных работ производится тщательным внешним осмотром. Покрытие должно быть ровным, без пропусков. Через сутки после обработки не должно быть шелушения поверхности.

Проверку качества устройства или восстановления гидроизоляции бетонных и железобетонных конструкций осуществлять не ранее чем через 28 суток после применения материалов системы ПЕНЕТРОН. Повышение водонепроницаемости проверяется устройством определения водонепроницаемости бетона ускоренным методом неразрушающего контроля типа «АГАМА» по ГОСТ 12730.5-84 «Бетоны. Методы определения водонепроницаемости». Повышение прочности на сжатие проверяется устройством определения прочности бетона на сжатие ускоренным методом неразрушающего контроля ударного импульса «ОМШ-1» по ГОСТ 22690-88 «Бетоны. Определение прочности механическими методами неразрушающего контроля». Все измерения фиксируются в журнале технического контроля до начала производства работ и через 28 суток после их завершения.

4.9. Техника безопасности

При проведении работ по устройству гидроизоляции следует руководствоваться правилами техники безопасности, изложенными в СНиП 12-04-2002 «Безопасность труда в строительстве», часть 2.

К выполнению работ по устройству внутренней гидроизоляции проникающего типа допускаются рабочие не моложе 21 года, прошедшие медосмотр, обученные безопасным методам труда и имеющие удостоверения.

Лица, страдающие кожными и хроническими заболеваниями верхних дыхательных путей или слизистых оболочек глаз к работе не допускаются.

До начала работ каждый рабочий должен пройти инструктаж по технике безопасности на рабочем месте.

Работы по устройству гидроизоляции в подземных помещениях разрешается производить только после предварительного осмотра их состояния совместно с пред-

ставителем организации, в ведении которой этот объект находится. Должен быть исключен прорыв подземных или поверхностных ливневых вод.

Питание электрического освещения подземных помещений должно осуществляться от двух различных источников, включая аварийное.

До начала гидроизоляционных работ должна быть обеспечена приточно-вытяжная вентиляция в подземных помещениях.

При проходе подземных помещений вблизи газовых сетей и канализационных коллекторов электрооборудование должно применяться только во взрывобезопасном исполнении.

При использовании материалов группы ПЕНЕТРОН необходимо пользоваться резиновыми перчатками, если смесь попадает в глаза – промыть их тщательно чистой водой, но при этом не тереть. Если раздражение сохранилось – обратиться к врачу.

Рабочие, занятые на устройстве гидроизоляции, должны быть обеспечены спецодеждой, спецобувью и средствами индивидуальной защиты (брюки, куртка хлопчатобумажная, рукавицы, очки).

Работы по приготовлению и нанесению растворов должны выполняться в резиновых перчатках. При очистке поверхностей с помощью кислоты необходимо работать в предохранительных очках, резиновых перчатках и спецодежде из плотной ткани.

При нанесении раствора на потолочную или вертикальную поверхность следует пользоваться защитными очками.

При выполнении гидроизоляционных работ необходимо предусматривать мероприятия по предупреждению воздействия на работников следующих опасных и вредных производственных факторов, связанных с характером работы:

- повышенная запыленность и загазованность воздуха рабочей зоны;
- повышенная или пониженная температура поверхностей оборудования, материалов и воздуха рабочей зоны;
- расположение рабочего места вблизи перепада по высоте 1,3 м и более;
- острые кромки, заусеницы и шероховатость на поверхностях оборудования, материалов.

При наличии опасных и вредных производственных факторов, указанных выше, безопасность гидроизоляционных работ должна быть обеспечена на основе выполнения содержащихся в организационно-технологической документации следующих решений по охране труда:

- организация рабочих мест с указанием методов и средств для обеспечения вентиляции, пожаротушения, защиты от термических и химических ожогов, освещения, выполнения работ на высоте;
- дополнительные меры безопасности при выполнении работ в закрытых помещениях, аппаратах и емкостях.

4.10. Как эксплуатировать гидроизоляцию

Достижение надежности и нормативной долговечности выполненных гидроизоляций зданий или сооружений может быть обеспечено лишь правильно организованной технической эксплуатацией.

Система технической эксплуатации гидроизоляции в составе строительных элементов здания должна включать комплекс мероприятий по надзору, содержанию

и специальных видов ремонтов, направленных на поддержание или восстановление функциональных свойств гидроизоляции строительных конструкций и частей зданий.

Служба эксплуатации здания или сооружения должна руководствоваться тем, что переход гидроизоляции из рабочего в нерабочее состояние происходит в результате постепенного накопления дефектов или аварийно-быстрых осадочных деформаций.

Техническое обслуживание гидроизоляции должно включать очистку видимых площадей гидроизоляции и смежных с гидроизоляцией плоскостей строительных конструкций, прилегающих к закрытой части поверхности гидроизоляции, а также:

- удаление случайного конденсата, регулирование воздухообмена в подземных помещениях здания;
- прочистка (промывка) пристенного дренажа, водоотводных устройств водяных затворов, замена сальниковой набивки уплотнительных устройств и компенсаторов;
- недопущение или удаление с поверхности видимой части гидроизоляции и прилегающих к ней строительных конструкций ненормативных устройств, грузов, предметов, химически активных веществ.

Техническое обслуживание гидроизоляции должно учитывать особенности конструкций, материалов исполнения и должно выполняться регулярно и всегда предшествовать техническому осмотру.

В деятельности службы эксплуатации должны быть предусмотрены очередные плановые и внеочередные технические осмотры гидроизоляции и прилегающих конструкций.

Очередные технические осмотры по времени их проведения делят на весенние (после таяния снега) и осенние (до наступления глубоких заморозков), а по методу их выполнения - на визуальные и инструментальные.

При очередном визуальном техническом осмотре следует предусматривать выявление герметичности гидроизоляции, составление схем протечек при их наличии и фиксации трещин в ограждающих конструкциях подземных помещений, просадки грунта, прилегающего к гидроизоляции.

По данным визуального технического осмотра необходимо принимать решение о необходимости проведения инструментального технического осмотра или необходимости проведения текущего или капитального ремонта.

В случае обнаружения дефектов гидроизоляции претензии к Подрядчику могут быть предъявлены только при условии проведения Заказчиком технического обследования выполненной и принятой гидроизоляции с предъявлением журнала проведенного технического обслуживания.

4.11. Практические советы

При проектировании:

1. Гидроизоляцию подземных строительных конструкций необходимо предусматривать даже тогда, когда грунтовых вод нет или они глубоко залегают. Ведь могут появиться поверхностные или техногенные (протечки коммуникаций).

2. Перед проектированием и принятием решения о конструкции гидроизоляции необходимо узнать долгосрочный гидрогеологический прогноз (уточнить возможность повышения уровня грунтовых вод) и вести проектирование с учетом повы-

шенного уровня.

3. Целесообразно предусматривать такую конструкцию гидроизоляции, на которую в незначительной степени влияют деформации гидроизолируемых конструкций и основания. Используя высокие гидроизоляционные свойства материалов группы ПЕНЕТРОН необходимо в комплексе решать все проблемные места с применением материалов других производителей, создавая сплошную водонепроницаемую систему замкнутого контура.

4. Предусматривать слив воды с поверхности гидроизоляции, при этом, исключать застаивание воды.

При выполнении гидроизоляционных работ:

1. Стремиться к тому, чтобы выполнять гидроизоляцию с меньшим количеством монтажных соединений. Худшим решением является устройство гидроизоляции отдельными кусками. Бесполезно наносить для устройства гидроизоляции материалы группы ПЕНЕТРОН на загрязненную поверхность.

2. Работы начинать с дальних участков и вести работы по направлению навстречу подачи материала, чтобы не повреждать уже выполненную гидроизоляцию.

3. Взять за руководство правило: выполненная за смену гидроизоляция в конце смены должна быть закрыта защитным слоем или конструкцией.

4. Не подвергать невысохшие слои нанесенной проникающей гидроизоляции влиянию отрицательной температуры.

Список использованной литературы

1. ВСН 104-93. Нормы по проектированию и устройству гидроизоляции тоннелей метрополитенов, сооружаемых открытым способом. М., Корпорация Трансстрой, 1993.
2. Гармаш О.І., Галінський О.М., Баглай А.П. Гідроізоляція будівель і споруд. К. НДІБВ. 2012
3. Гармаш О.І. Система багатоступеневої гідроізоляції підземних частин будівель. Нові технології в будівництві. 2012. № 2.
4. Майкл Т. Кубал. Справочник строрителя. Гидроизоляция зданий и сооружений. Техносфера. М. 2012
5. Подземная гидроизоляция монолитных и сборных бетонных и железобетонных конструкций и эксплуатируемых кровель с применением материалов системы ПЕНЕТРОН. ОАО «ЦНИИПРОМЗДАНИЙ». М. 2008
6. Покровский В.М. Гидроизоляционные работы. Справочник строителя. М., Стройиздат, 1985
7. Попченко С.Н. Гидроизоляция сооружений и зданий. Л, Стройиздат, 1981.
8. Шилин А.А. Гидроизоляция подземных и заглубленных сооружений. Технологии строительства. 2001. № 1, 2, 3, 4, 5
9. СН 301-65. Указания по проектированию гидроизоляции.

Перечень нормативной и технической документации на материалы системы «ПЕНЕТРОН»

1. Висновок НДІБВ щодо придатності для застосування в будівництві сумішей сухих гідроізоляційних дисперсних систем ПЕНЕТРОН.
2. Висновок державної санітарної-епідеміологічної експертизи № 05.03.02-03/98119 від 29.10.2013.
3. Висновок державної санітарної- епідеміологічної експертизи № 05.03.02-23581 від 04.06.2015.
4. Протокол ГУ МНС України в Харківській області випробувань на горючість матеріалів системи ПЕНЕТРОН від 12.09.2008 № 6/8-2008.
5. ТУ 5745-001-77921756-2006 Смеси сухие гидроизоляционные дисперсные системы ПЕНЕТРОН (РФ).

Перечень рекомендуемого оборудования

1. Водоструйный аппарат высокого давления (напряжение 220 В, мощность 3100 Вт, давление 2-15 МПа).
2. Водоструйный аппарат высокого давления (напряжение 280 В, мощность 8400 Вт, давление 2-23 МПа).
3. Отбойный молоток (напряжение 220 В, мощность 1050 Вт, частота 900-2000 уд./мин).
4. Перфоратор (напряжение 220 В, мощность 1000 Вт, частота 900-2000 уд./мин).
5. Низкооборотная дрель (напряжение 220 В, мощность от 1000 Вт, частота 250-500 об./мин).
6. Штраборез (напряжение 220 В, мощность 2200 Вт, частота 6000- 100000 об./мин).
7. Углошлифовальная машина (напряжение 220 В, мощность 1200 Вт, частота 11000 об./мин).
8. Промышленный пылесос (напряжение 220 В, мощность 1100 Вт).
9. Насос дренажный (напряжение 380 В, мощность 6000-8000 Вт).
10. Гравитационная бетономешалка (напряжение 220 В (380 В), мощность 1100-2200 Вт).
11. Шнековый растворонасос (напряжение (380 В), мощность 1900 Вт, максимальное давление подачи 2,0 МПа).
12. Компрессор (напряжение 380 В, мощность 2200 Вт, производительность 250 л/мин).

Приложение 3

Химическая стойкость бетона после обработки материалами системы «Пенетрон»

Таблица - Химическая стойкость бетона после обработки материалами системы «Пенетрон»

№ п/п	Агрессивная среда	Воздействие на необработанный бетон	После обработки материалами системы «Пенетрон»
1	2	3	4
1	Азотная кислота 2-40%	Разрушающее воздействие	-
2	Алюмокалиевые квасцы	Разрушение в случае недостаточной стойкости бетона к сульфатному воздействию	+
3	Жиры животного происхождения (бараний жир, свиное сало и т.д.)	В твердом виде – медленное разрушающее воздействие, в жидком (растопленном) – интенсификация процессов разрушения	+
4	Бисульфат аммония	Разрушающее воздействие. Отрицательное воздействие на арматуру через поры и трещины в бетоне	+
5	Бисульфат натрия	Разрушающее воздействие	+/-
6	Бихромат калия	Разрушающее воздействие	+
7	Борная кислота	Слабое разрушающее воздействие	+
8	Бромиды или броматы	Разрушающее воздействие паров. Разрушающее воздействие от растворов бромидов, содержащих бромисто-водородную кислоту	+
9	Буроугольное масло	Слабое разрушающее воздействие	+
10	Стеаритбутин	Слабое разрушающее воздействие	+
11	Выхлопные газы	Возможное разрушение свежееужоженного бетона под воздействием нитритов, карбонатов, едких кислот	+
12	Газированная вода (CO2)	Слабое разрушающее воздействие	+
13	Гидроксид калия 25-95%	Разрушающее воздействие	+/-

Продолжение таблицы

1	2	3	4
14	Гидроксид натрия 20-40%	Разрушающее воздействие	+/-
15	Глицерин	Слабое разрушающее воздействие	+
16	Глюкоза	Слабое разрушающее воздействие	+
17	Гуминовая кислота	Слабое разрушающее воздействие	+

18	Дубильная кислота	Слабое разрушающее воздействие	+
19	Дубильный сок	Разрушающее воздействие	+
20	Дымовые газы	Терморазрушение под воздействием горячих газов (100-400 °С). Слабое разрушающее воздействие от охлажденных газов, содержащих сульфатные и хлоридные образования	+
21	Жидкий аммиак	Разрушающее воздействие при содержании солей аммония	+
22	Зола/пепел	Вредное воздействие во влажном состоянии, когда образуются растворы сульфидов и сульфатов	+
23	Йод	Слабое разрушающее воздействие	+
24	Карбонат натрия	Разрушающее воздействие	+
25	Касторовое масло	Разрушающее воздействие	+
26	Квасцы	Разрушение в случае недостаточной стойкости бетона к сульфатному воздействию	+
27	Крезол	Слабое разрушающее воздействие при наличии фенола	+
28	Машинное масло	Слабое разрушающее воздействие при наличии жирных масел	+
29	Миндалевое масло	Слабое разрушающее воздействие	+
30	Молочная кислота 25%	Слабое разрушающее воздействие	+
31	Морская вода	Разрушающее воздействие на бетон с недостаточной стойкостью к сульфатам, отрицательное воздействие на арматуру через поры и трещины в бетоне	+

Продолжение таблицы

1	2	3	4
32	Муравьиная кислота (10-90%)	Слабое разрушающее воздействие	+/-
33	Нитрат аммония	Разрушающее воздействие. Отрицательное воздействие на арматуру через поры и трещины в бетоне	+/-
34	Нитрат магния	Слабое разрушающее воздействие	+
35	Нитрат натрия	Слабое разрушающее воздействие	+
36	Овощи	Слабое разрушающее воздействие	+
37	Оливковое масло	Слабое разрушающее воздействие	+
38	Отходы скотобоен	Разрушающее воздействие от органических кислот	+
39	Пары аммиака	Могут вызвать разрушение свежего бетона или воздействовать на металл через поры свежего бетона	+
40	Рассол	Отрицательное воздействие на арматуру через поры и трещины в бетоне	+
41	Серная кислота до 10%	Сильное разрушающее воздействие	+
42	Серная кислота 10-93%	Сильное разрушающее воздействие	-

43	Сернистая кислота	Сильное разрушающее воздействие	-
44	Сероводород	При взаимодействии с водой и тионовыми бактериями образует серную кислоту, которая приводит к разрушению бетона	+/-
45	Силос	Сильное разрушающее воздействие от уксусной, масляной, молочной кислот, реже – от ферментов кислот	+
46	Смазочное масло	Сильное разрушающее воздействие при наличии жирных масел	+
47	Соляная кислота 10%	Сильное разрушающее воздействие, отрицательное воздействие на арматуру	+
48	Соляная кислота 30%	Сильное разрушающее воздействие, отрицательное воздействие на арматуру	+/-
49	Сточные воды	Разрушающее воздействие	+

Продолжение таблицы

1	2	3	4
50	Сульфат кобальта	Разрушающее воздействие при недостаточной стойкости бетона к сульфатам	+
51	Сульфат алюминия больше 5%	Разрушающее воздействие. Отрицательное воздействие на арматуру через поры и трещины в бетоне	+/-
52	Сульфат алюминия меньше 5%	Разрушающее воздействие. Отрицательное воздействие на арматуру через поры и трещины в бетоне	+
53	Сульфат аммония	Разрушающее воздействие. Отрицательное воздействие на арматуру через поры и трещины в бетоне	+/-
54	Сульфат железа II	Разрушающее воздействие при недостаточной стойкости бетона к сульфатам	+
55	Сульфат железа III	Разрушающее воздействие	+
56	Сульфат кальция	Разрушающее воздействие при недостаточной стойкости бетона к сульфатам	+
57	Сульфат магния	Разрушающее воздействие при недостаточной стойкости бетона к сульфатам	+
58	Сульфат меди	Разрушающее воздействие при недостаточной стойкости бетона к сульфатам	+
59	Сульфат натрия	Разрушающее воздействие	+
60	Сульфат никеля	Разрушающее воздействие при недостаточной стойкости бетона к сульфатам	+
61	Сульфид аммония	Разрушающее воздействие	+/-
62	Сульфид меди	Разрушающее воздействие при недостаточной стойкости бетона к сульфатам меди	+
63	Сульфид натрия	Разрушающее воздействие	+
64	Сульфит аммония	Разрушающее воздействие	+/-
65	Сульфит натрия	Разрушающее воздействие при наличии сульфата натрия	+

66	Суперфосфат аммония	Разрушающее воздействие. Отрицательное воздействие на арматуру через поры и трещины в бетоне	+/-
67	Тиосульфат аммония	Разрушающее воздействие	+/-

Продолжение таблицы

1	2	3	4
68	Уголь	Сульфиды, выделяющиеся из угля, могут окисляться до серной кислоты или железистого сульфата	+
69	Уксусная кислота до 30%	Слабое разрушающее воздействие	+/-
70	Фенол	Слабое разрушающее воздействие	+
71	Формалин	См. формальдегид	
72	Формальдегид (37%)	Слабое разрушающее воздействие от муравьиной кислоты, образующейся в растворе	+/-
73	Фосфат натрия (одноосновный)	Слабое разрушающее воздействие	+
74	Фосфорная кислота 10%	Слабое разрушающее воздействие	+
75	Фосфорная кислота 85%	Слабое разрушающее воздействие	+/-
76	Фруктовые соки	Разрушающее воздействие вызывается кислотами и сахаром	+
77	Фторид аммония	Слабое разрушающее воздействие	+
78	Фтористоводородная кислота 10%	Сильное разрушающее воздействие, разрушение арматуры	+/-
79	Фтористоводородная кислота 75%	Сильное разрушающее воздействие	-
80	Хлор	Слабое разрушающее воздействие на влажный бетон	+
81	Хлорид аммония	Слабое разрушающее воздействие. Отрицательное воздействие на арматуру	+
82	Хлорид калия	При наличии хлорида магния - отрицательное воздействие на арматуру через поры и трещины бетона	+
83	Хлорид кальция	Воздействие на арматуру через поры и трещины в бетоне. Коррозия арматуры может вызвать локальные разрушения бетона	+
84	Хлорид магния	Слабое разрушающее воздействие, отрицательное действие на арматуру	+
85	Хлорид меди	Слабое разрушающее воздействие	+

Продолжение таблицы

86	Хлорид натрия	Воздействие через поры и трещины бетона на арматуру	+
87	Хлорированная вода	См. специальные химикаты: хлорноватистая кислота, гипохлорит соды и т.д.	+
88	Хлористая ртуть I	Слабое разрушающее воздействие	+
89	Хлористая ртуть II	Слабое разрушающее воздействие	+
90	Хлорноватистая кислота 10%	Слабое разрушающее воздействие	+

Альбом технических решений гидроизоляций

91	Хромовая кислота (от 5% до 60%)	Воздействие через поры и трещины бетона на арматуру	+
92	Хромовые растворы	Слабое разрушающее воздействие	+
93	Цианид аммония	Слабое разрушающее воздействие	+
94	Цианид натрия	Слабое разрушающее воздействие	+
95	Цианистый калий	Слабое разрушающее воздействие	+
96	Шахтные воды, отбросы	Разрушающее воздействие от сульфидов, сульфатов, кислот. Отрицательное воздействие на арматуру через трещины и поры в бетоне	+
97	Шлаки	Вредные во влажном состоянии, когда образуются сульфиды и сульфаты	+
98	Этиленгликоль	Слабое разрушающее воздействие	+
+ нетразрушающего эффекта воздействия среды +/- слабый эффект воздействия среды - присутствие эффекта воздействия среды			

УСЛОВНЫЕ ОБОЗНАЧЕНИЯ

№ поз.	Наименование	№ поз.	Наименование
1	Утрамбованный грунт	18	штукатурка (не менее М150)
2	Фундаментная плита	19	Скоба крепежная металлическая
2a	Монолитная бетонная плита с добавкой "Пенетрон Адмикс"	19a	Металлическая крепежная сетка
		20	Дюбель
3	Бетонные блоки	21	Трещина
4	Монолитное железобетонное перекрытие	22	Пенеплаг
		22a	Ватерплаг
5	Засыпной грунт (песок)	23	Пенебар
6	Покрытие из пустотелых плит	24	Металлическая гильза
7	Колонна (или внутренняя стенка)	25	Пластиковая труба
8	Кирпичная стена	26	Сальниковая набивка
9	Фундамент из бетонных блоков	27	Монолитное перекрытие
10	Подготовка из тощего бетона	28	Стык плит
11	Монолитная стена	29	Монтажная пена
11a	Монолитная стена с добавкой "Пенетрон Адмикс"	30	Шайба металлическая
		31	Металлическая труба
12	Штраба (25x25), обработанная раствором материала "Пенетрон"	32	Анкер
		33	Пенополистирол
12a	Штраба (30x25), обработанная раствором материала "Пенетрон"	34	Тиоколовый герметик
		35	Фундаментная подушка
126	Штраба (40x25), обработанная раствором материала "Пенетрон"	36	Армированная бетонная стяжка толщиной ≥ 100 мм с добавкой "Пенетрон Адмикс"
13	Пенекрит		
14	Технологический шов (стык)	37	Утеплитель (экструдированный пенополистирол)
15	Гидроизоляция "Пенетрон" - 2 слоя		
15a	Шпур, заполненный раствором материала "Пенетрон"	38	Клеевой состав для приклеивания плит теплоизоляции
16	Армированная бетонная стяжка ≥ 100 мм		
17	Бетон с добавкой "Пенетрон Адмикс"	40	Геотекстиль
18	Цементно-песчаная	41	Нарушенная гидроизоляция

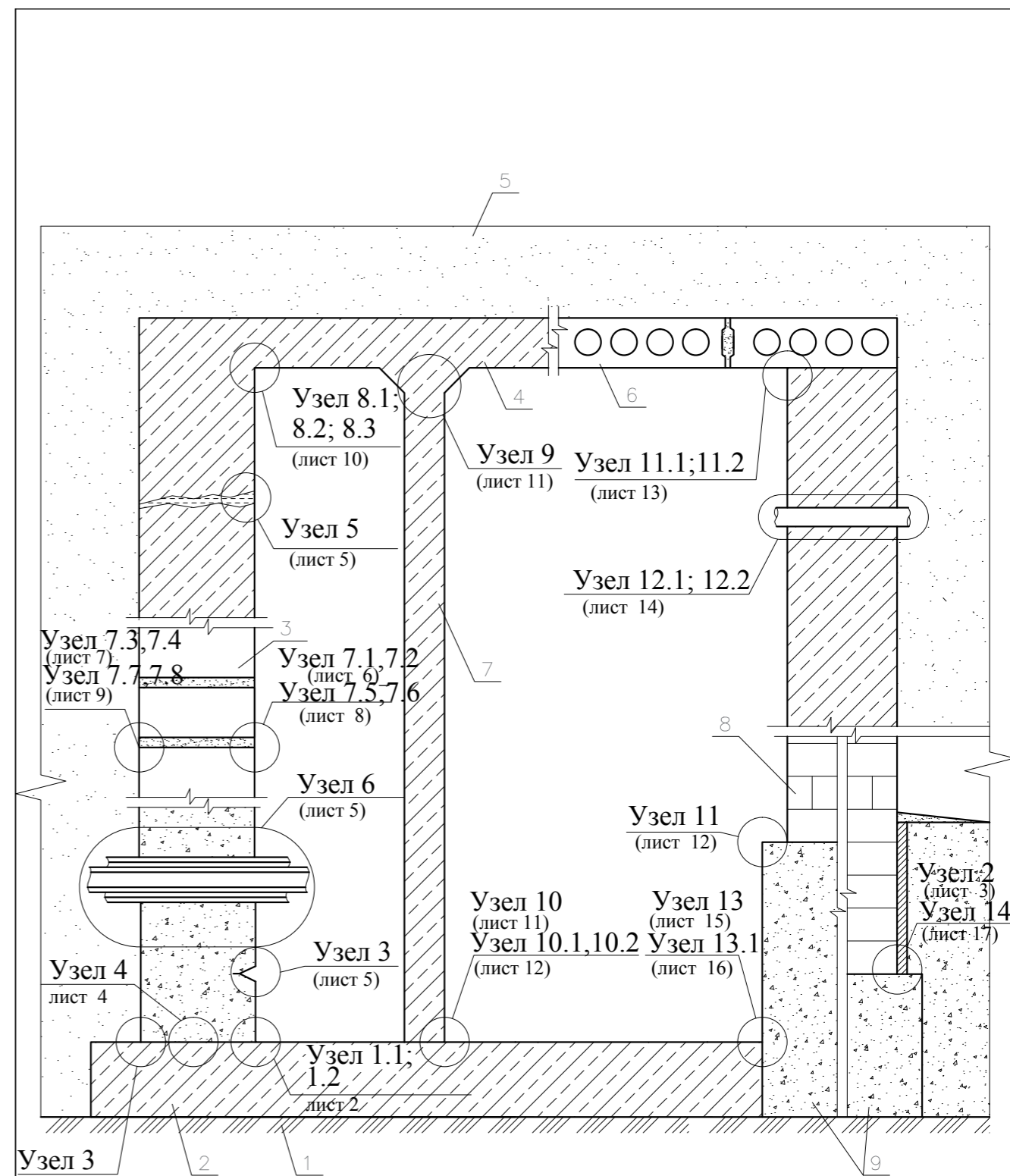
562.00.000 P

РЕКОМЕНДАЦИИ

по устройству гидроизоляции подземных частей зданий с использованием материалов группы ПЕНЕТРОН

Узлы гидроизоляции подземной части здания

Лист	Стадия	Масштаб
	МП	
Лист 1	Листов 5	
НИИСП Минрегион Украины		



562.00.000 P

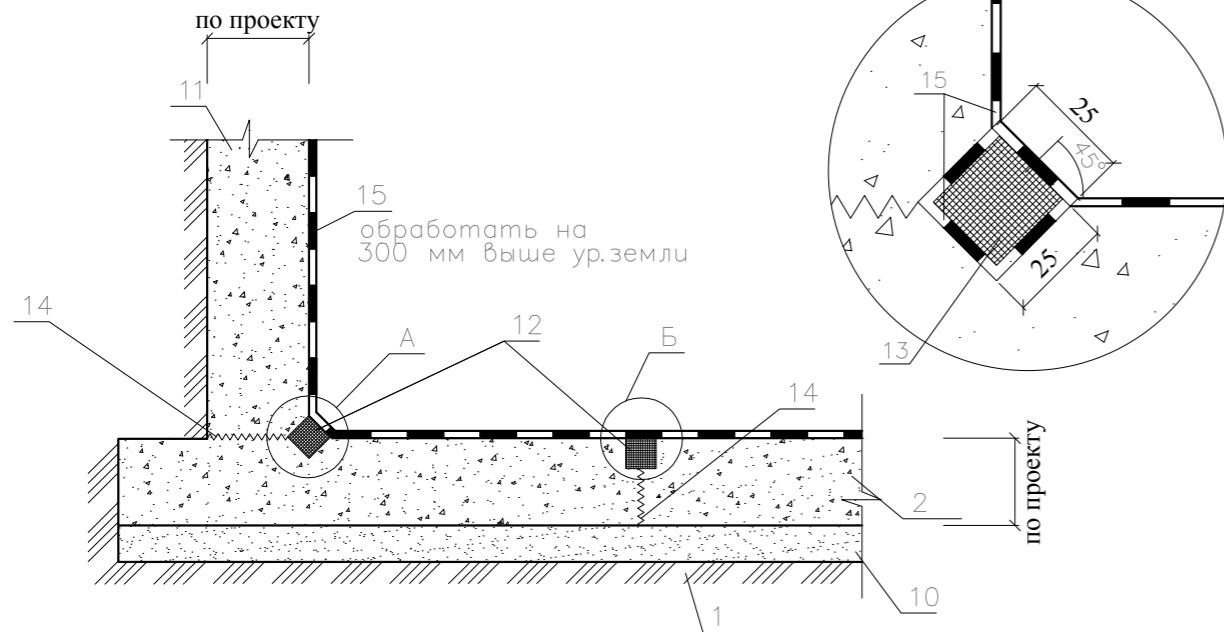
Узлы гидроизоляции заглубленных конструкций Узлы 1...14

Лист	Стадия	Масштаб
	МП	
Лист 1	Листов 12	
НИИСП Минрегион Украины		

Существующая конструкция

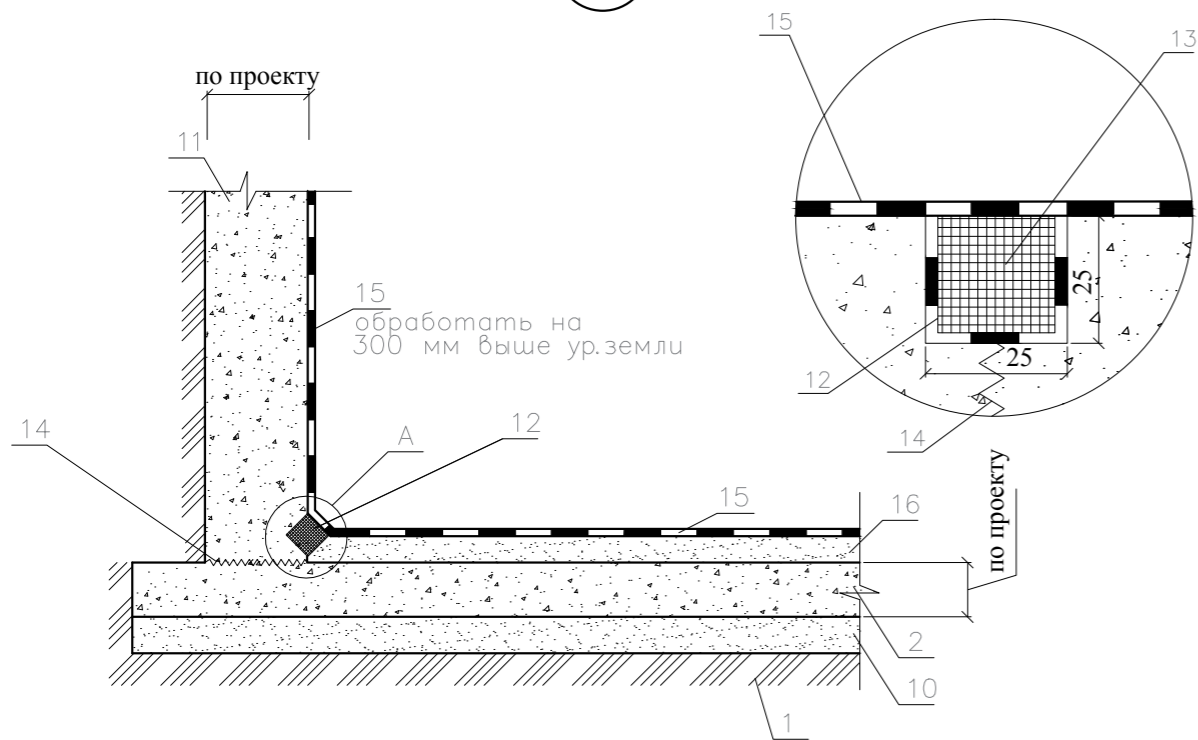
1.1

А



1.2

Б



562.00.000 Р

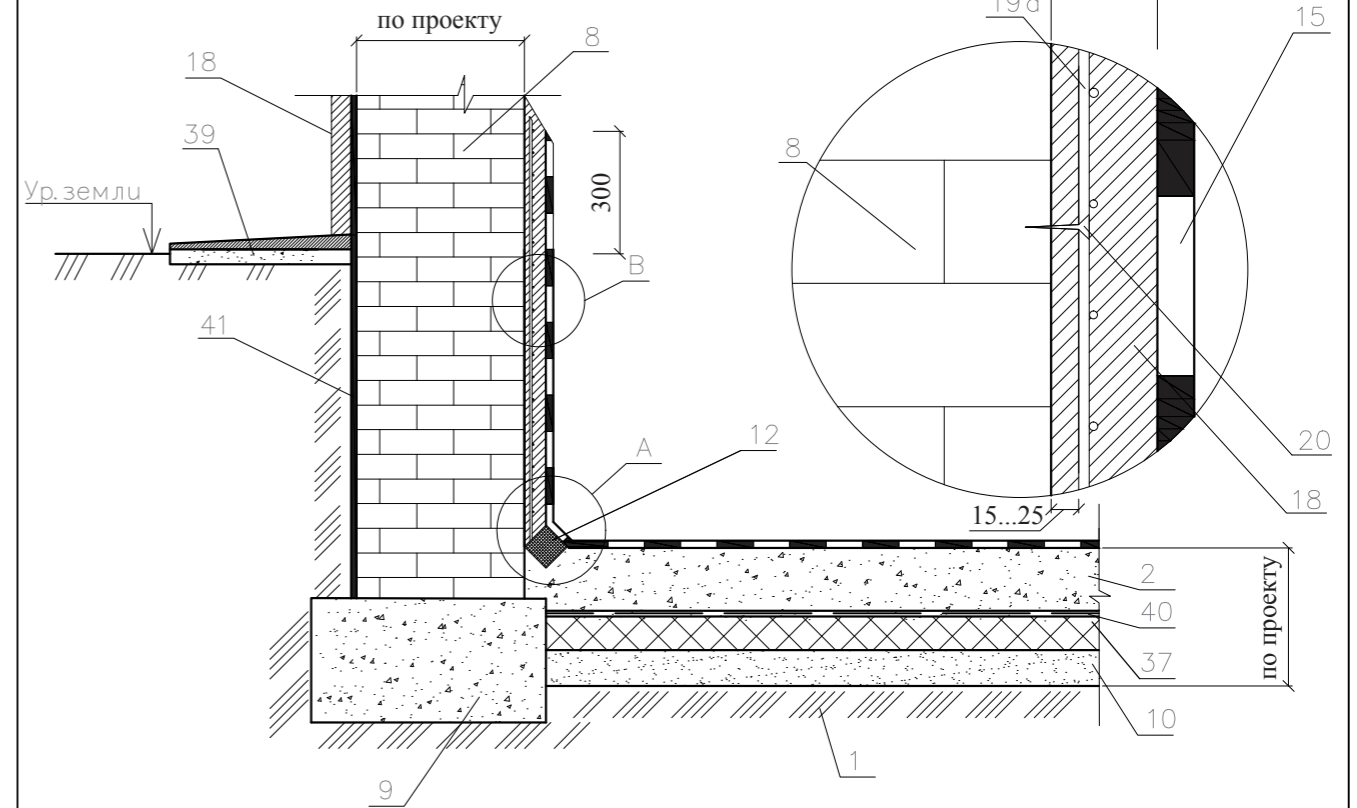
Лист

2

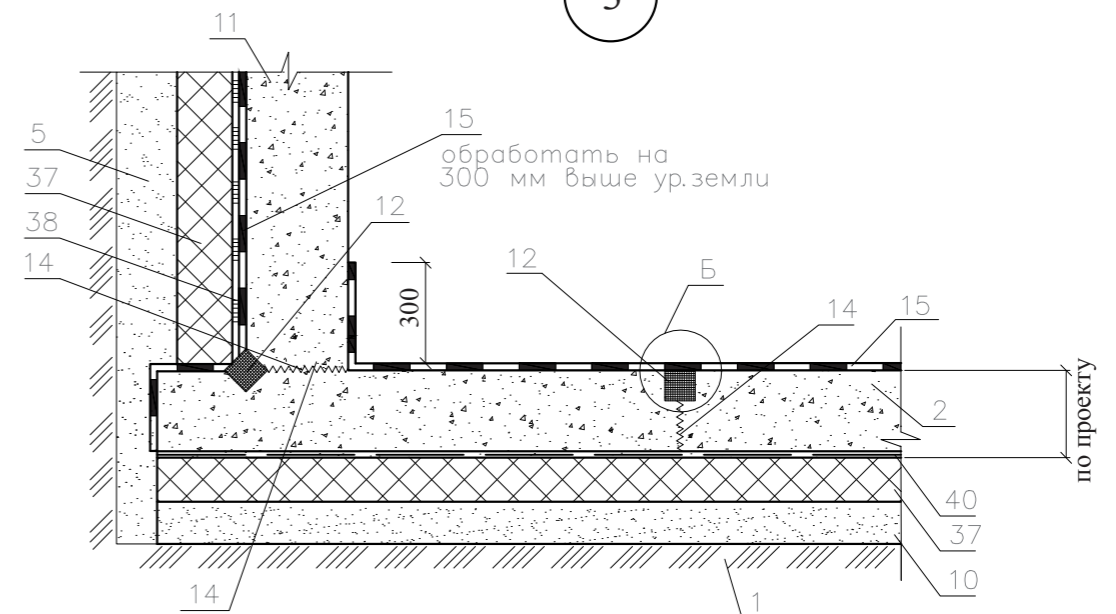
Изм.	Кол. уч.	Лист	№ док.	Подпись	Дата

2

В



3



562.00.000 Р

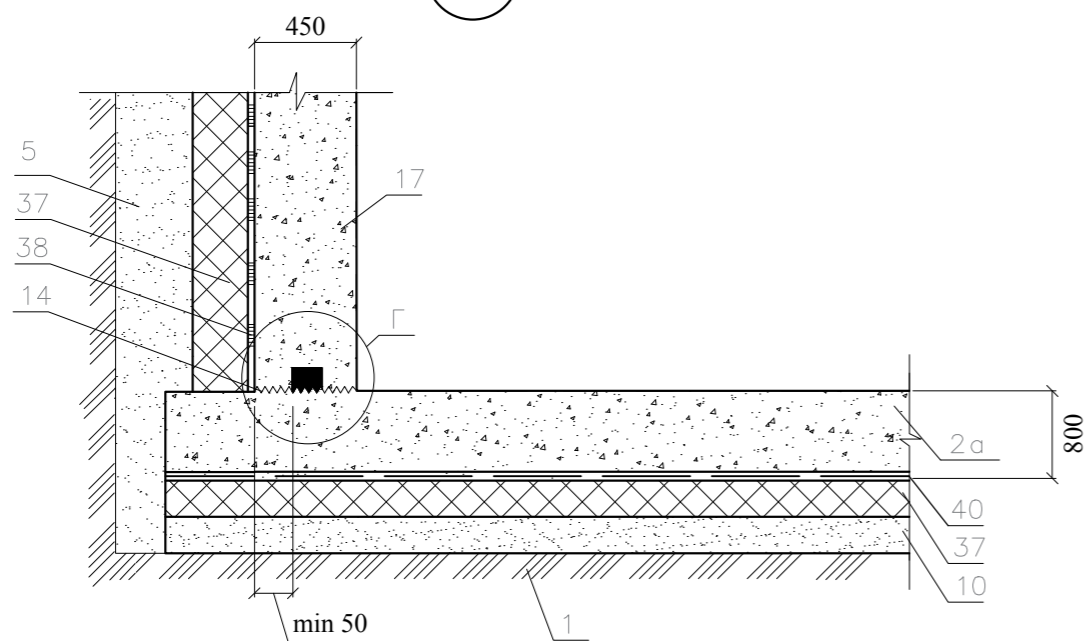
Лист

3

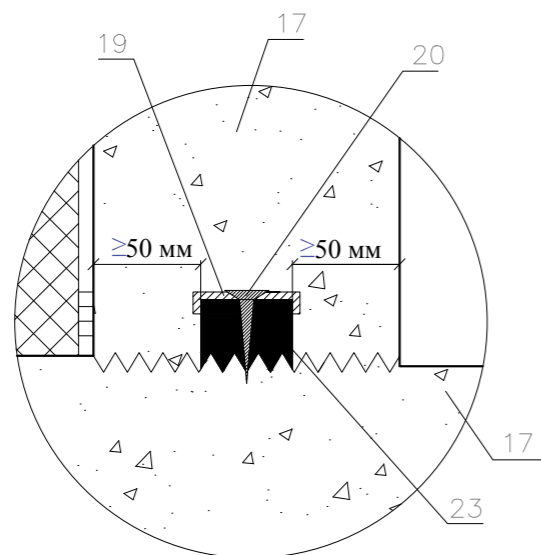
Изм.	Кол. уч.	Лист	№ док.	Подпись	Дата

Строящаяся конструкция

4



Г



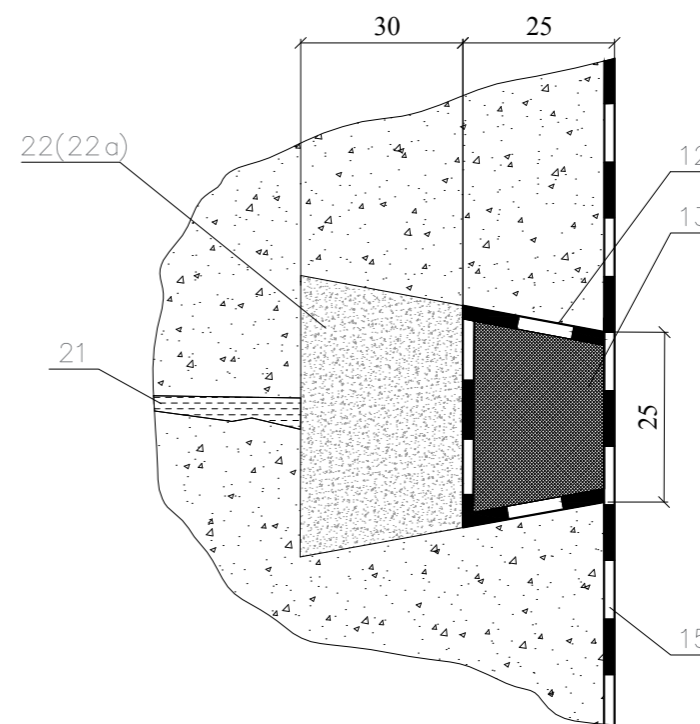
примечание: расстояние от места установки гидропрокладки пенебар до края конструкции должно быть не менее 50 мм

562.00.000 Р

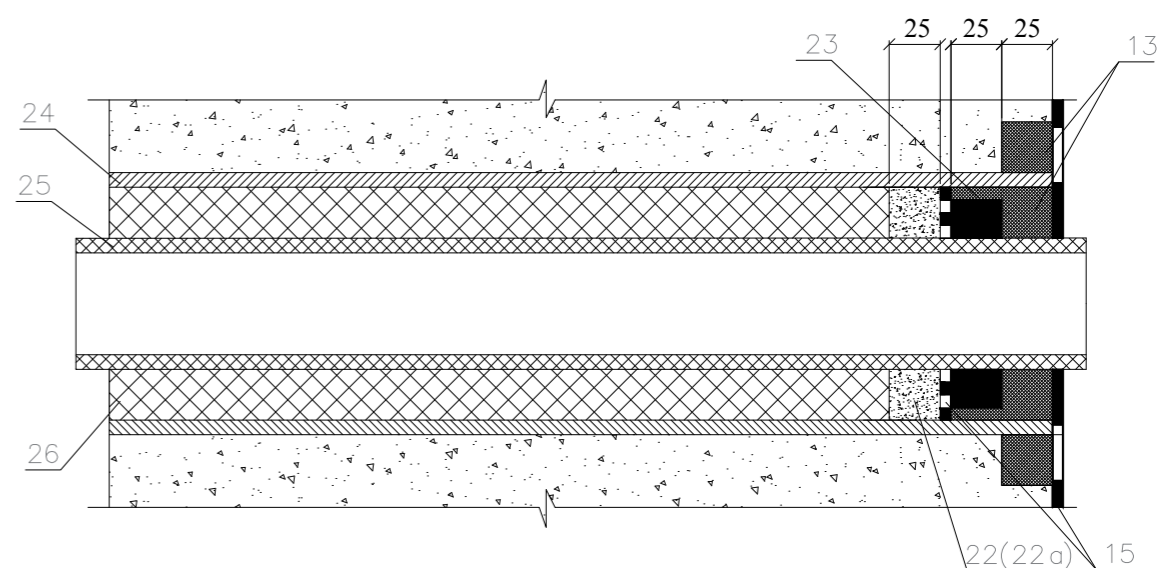
Лист

4

5



6

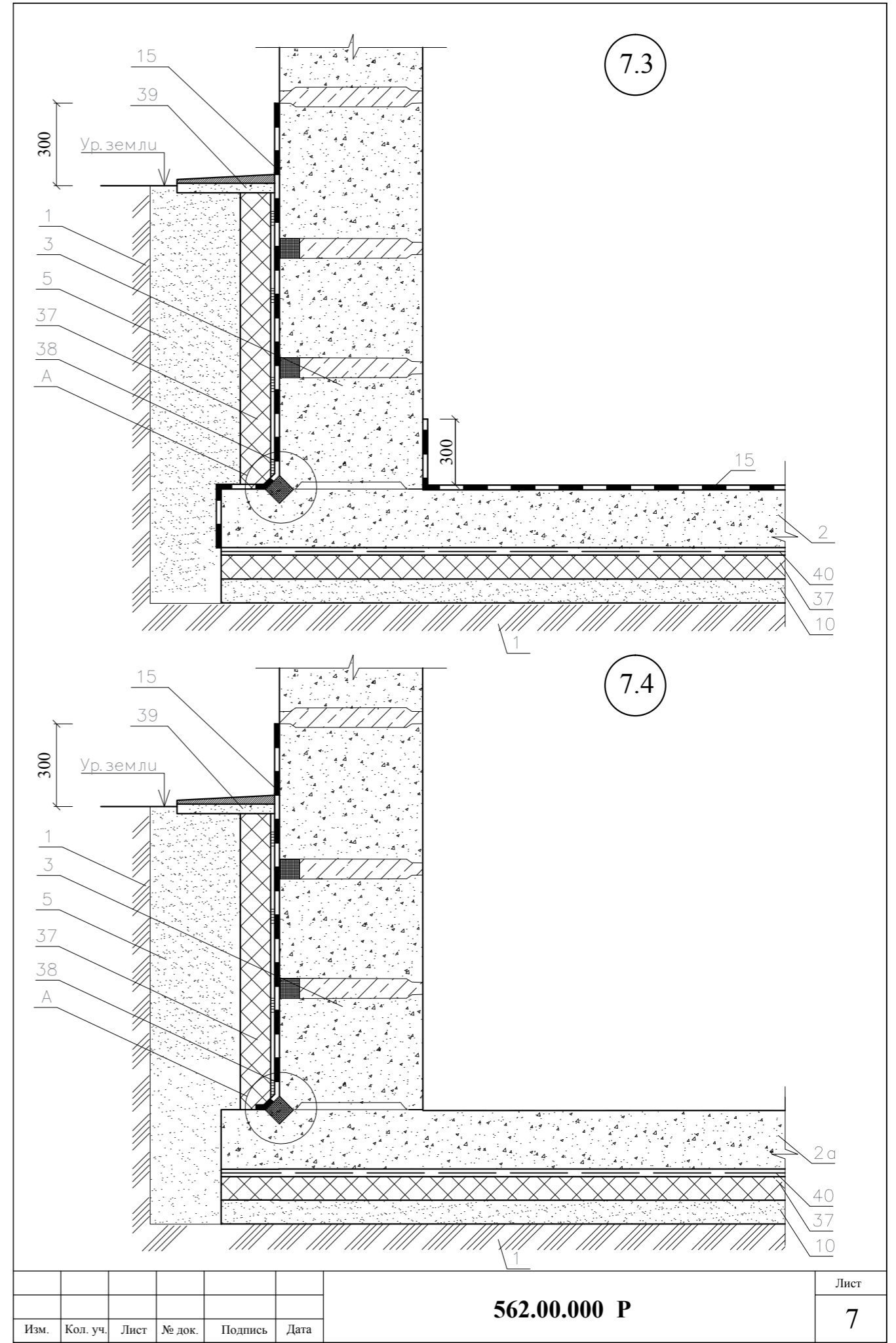
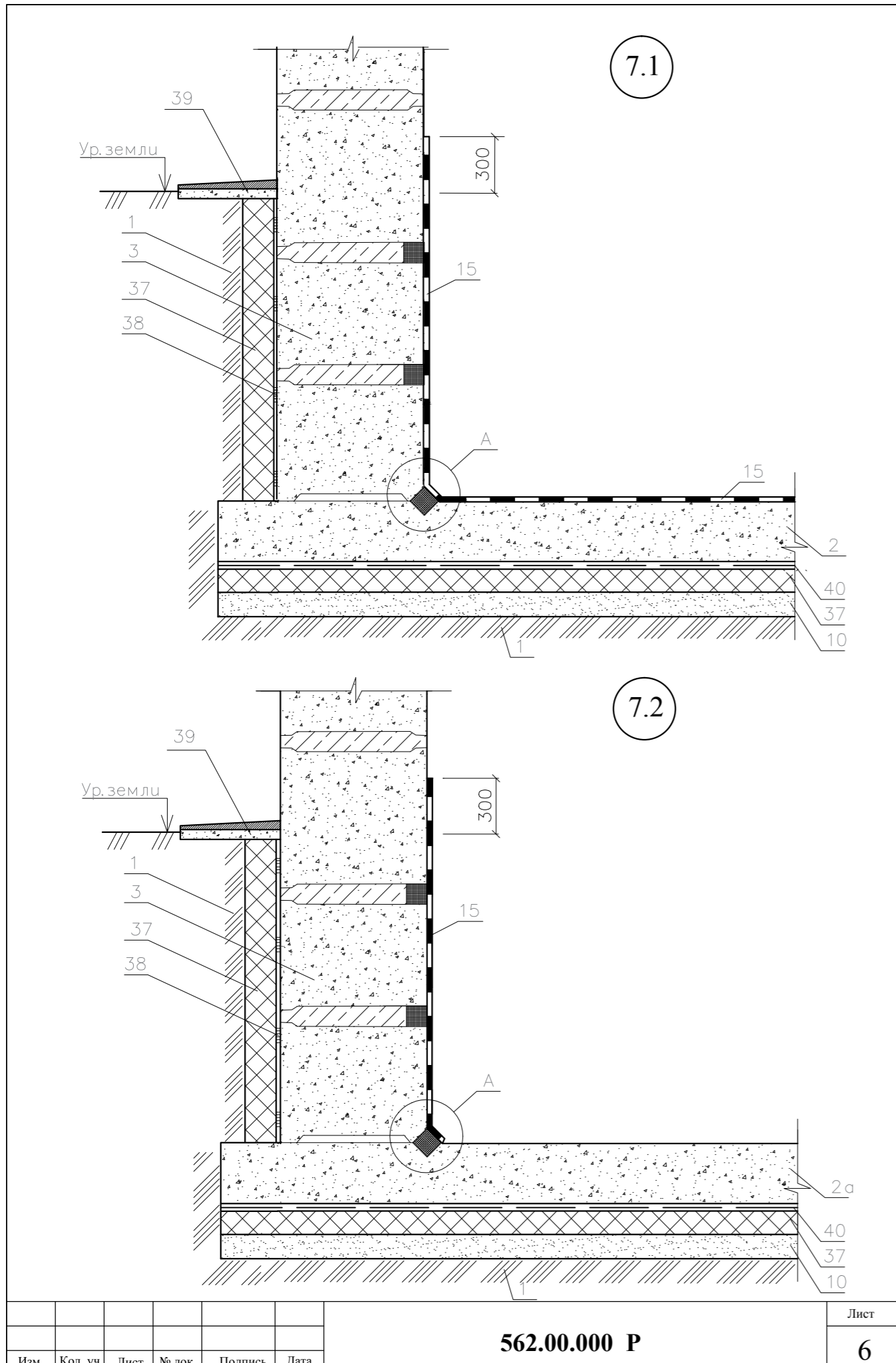


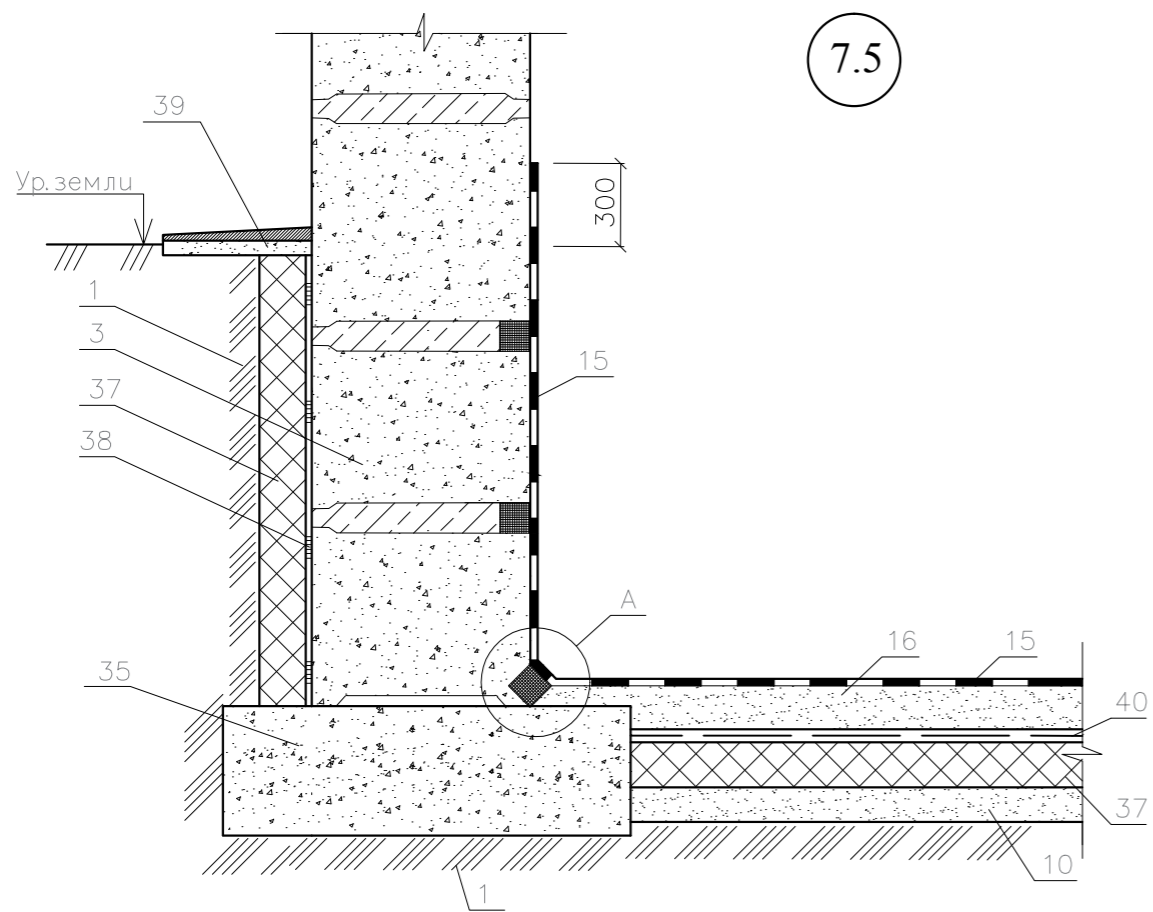
(использовать в случае протечек на момент производства гидроизоляционных работ)

562.00.000 Р

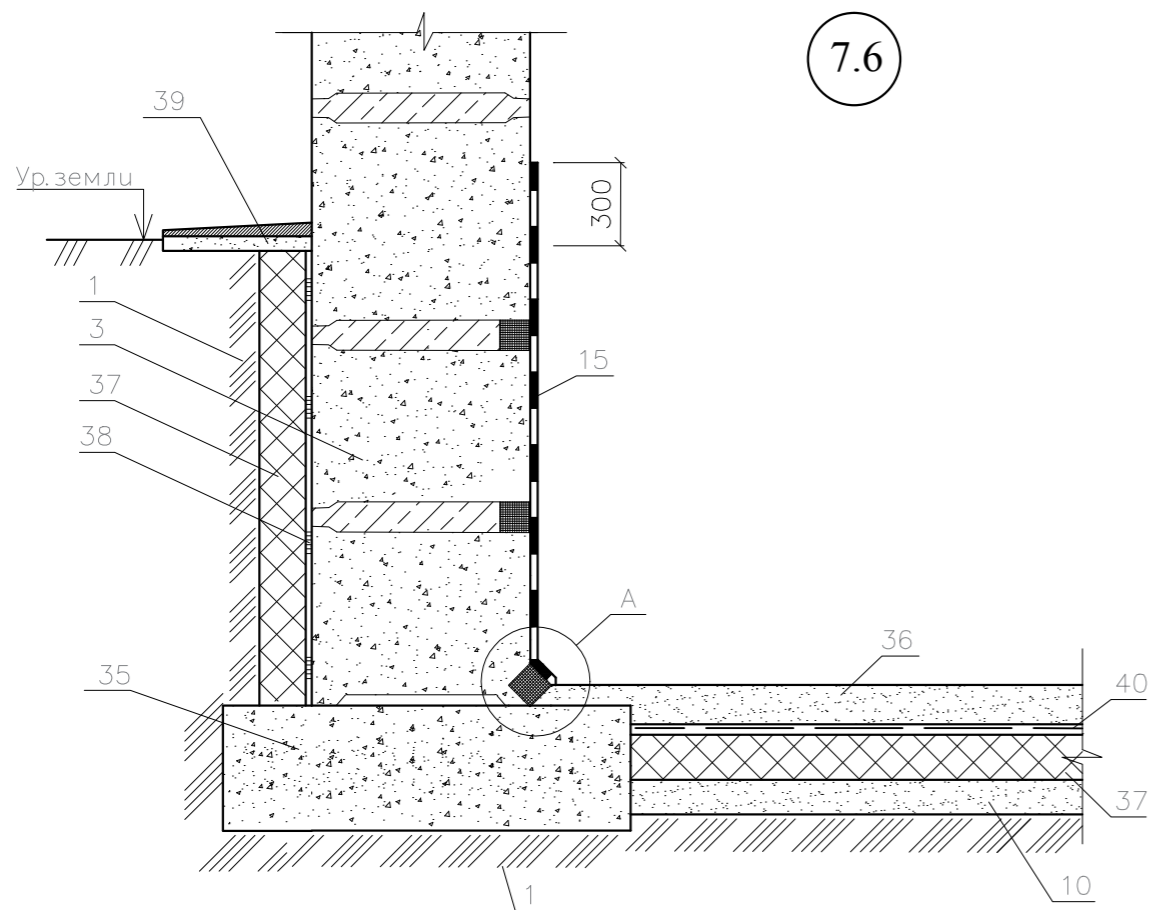
Лист

5

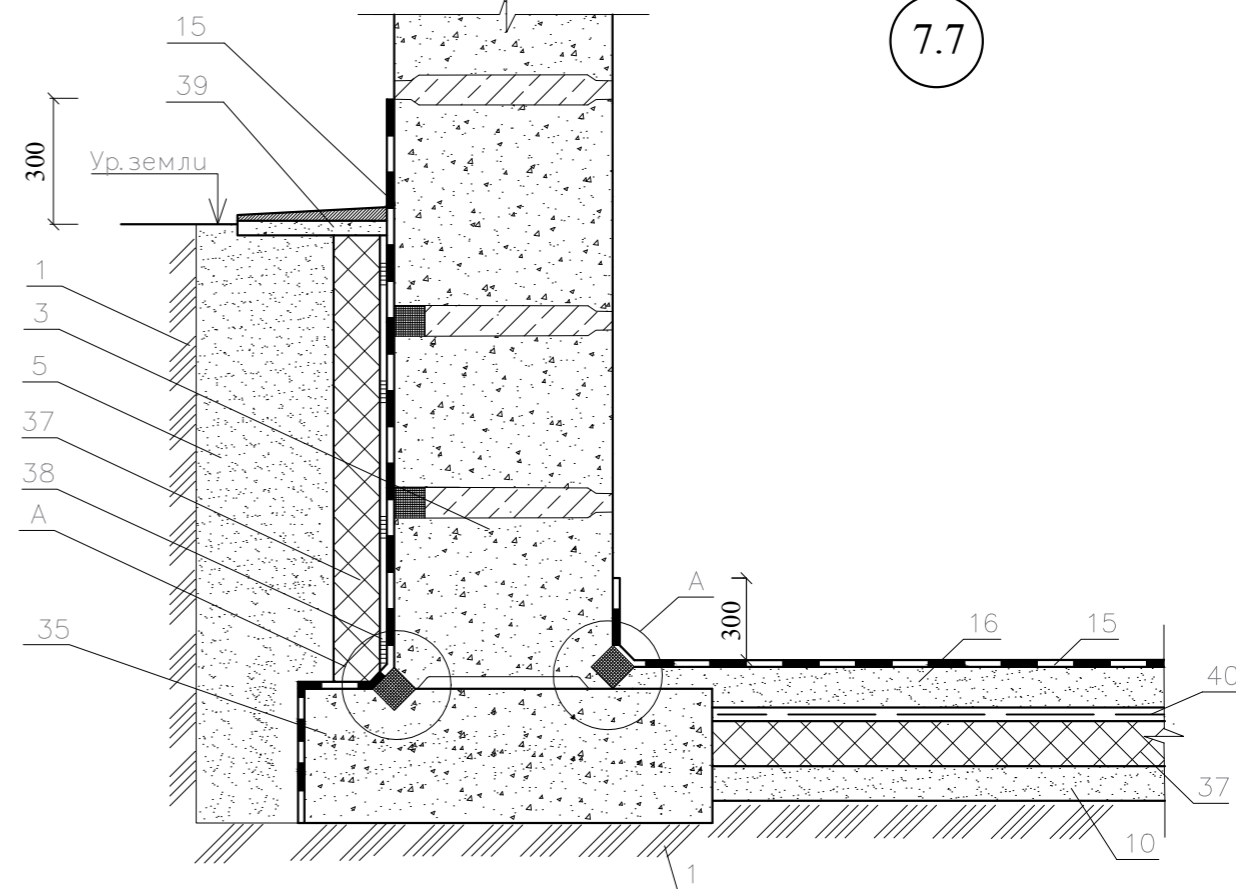




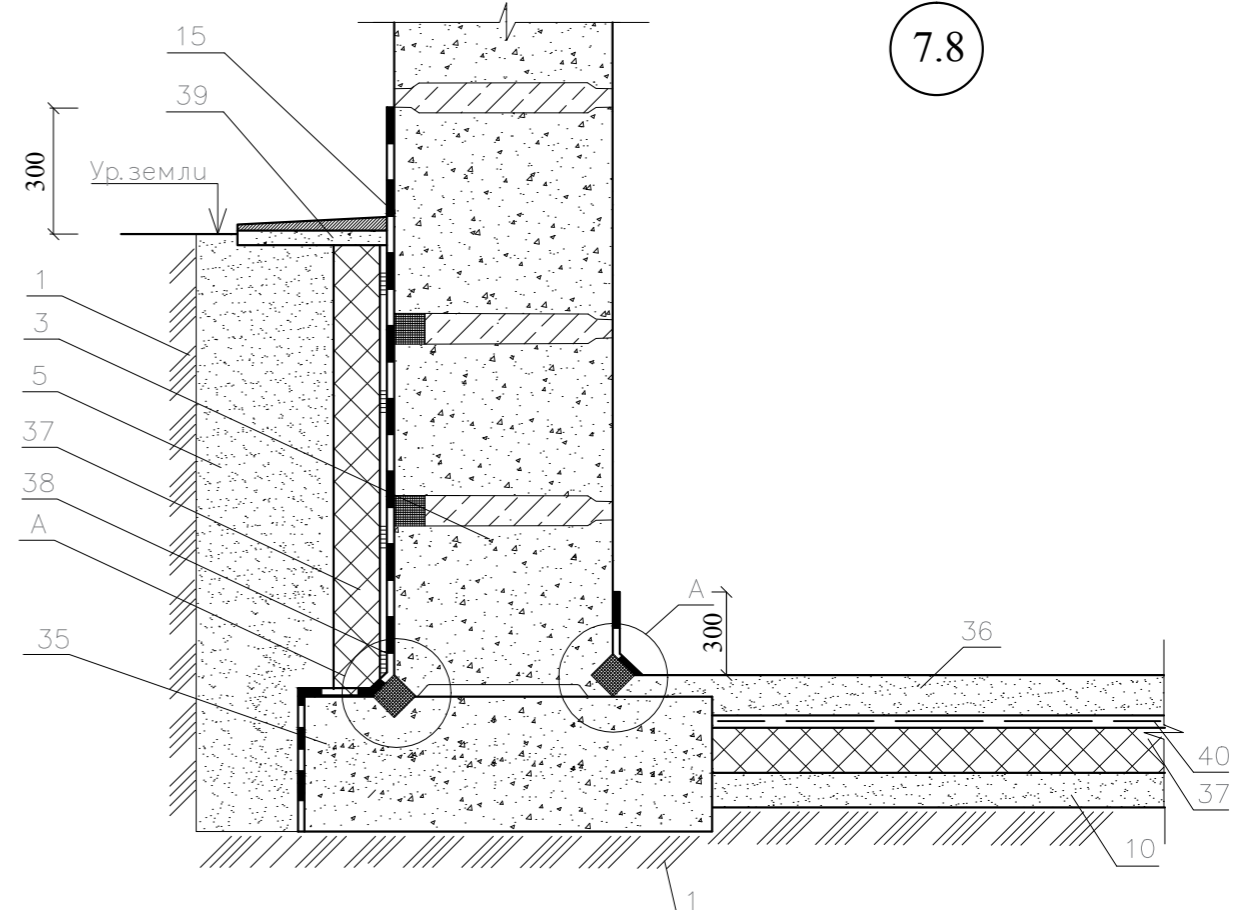
7.5



7.6



7.7



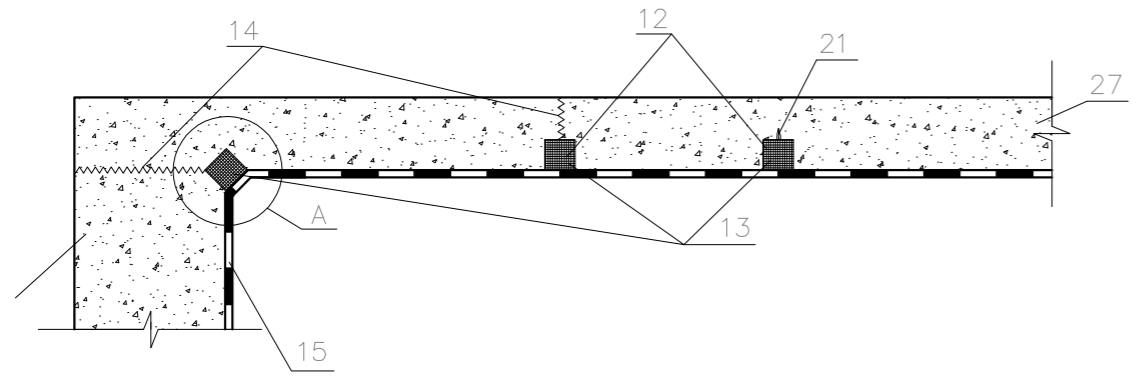
7.8

							Лист
							8
Изм.	Кол. уч.	Лист	№ док.	Подпись	Дата	562.00.000 Р	

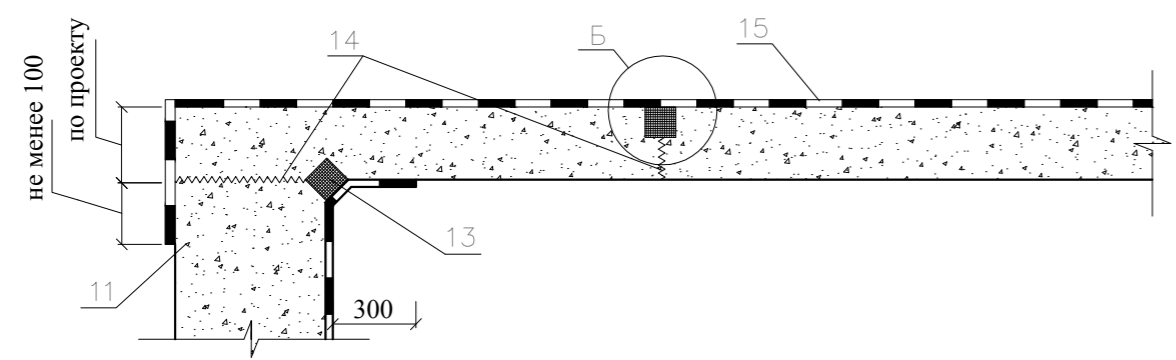
							Лист
							9
Изм.	Кол. уч.	Лист	№ док.	Подпись	Дата	562.00.000 Р	

8.1

Существующая конструкция

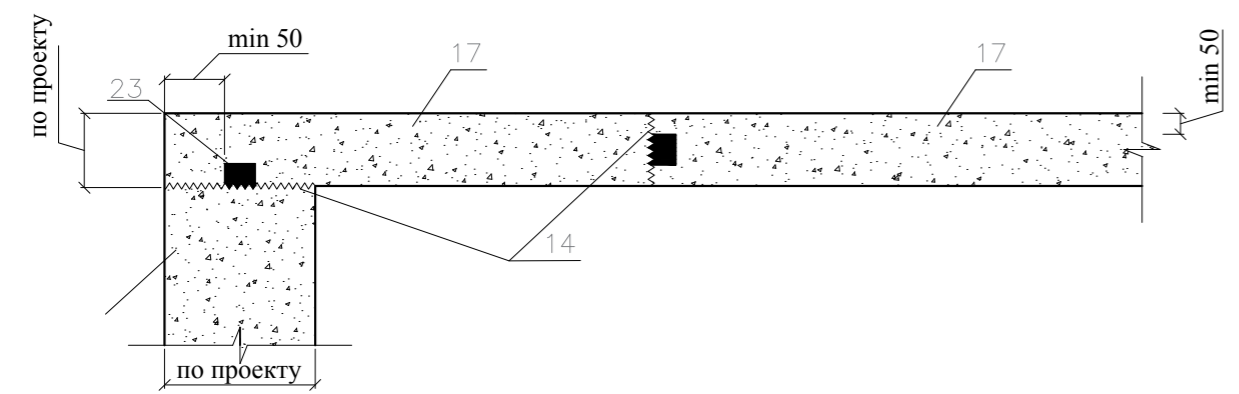


8.2



8.3

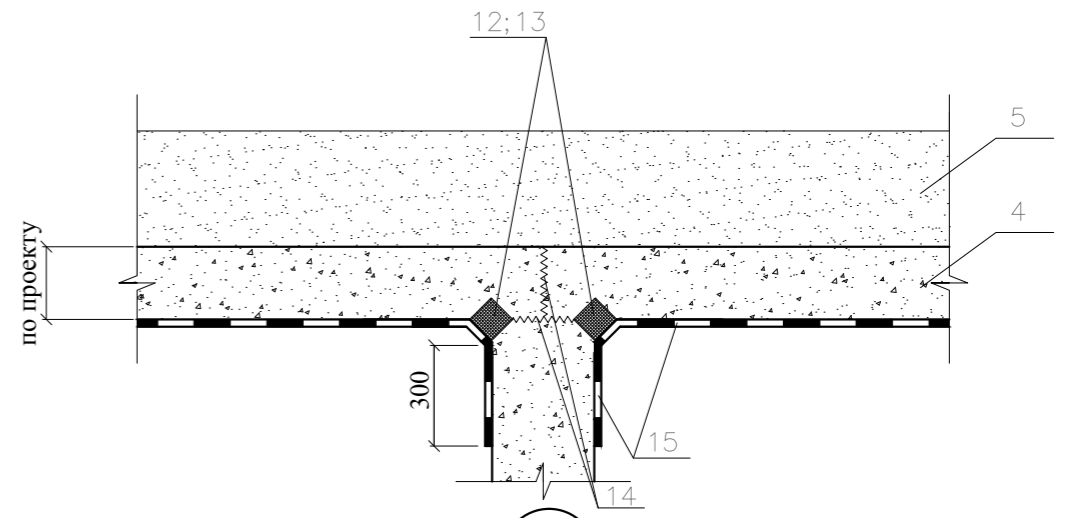
Строящаяся конструкция



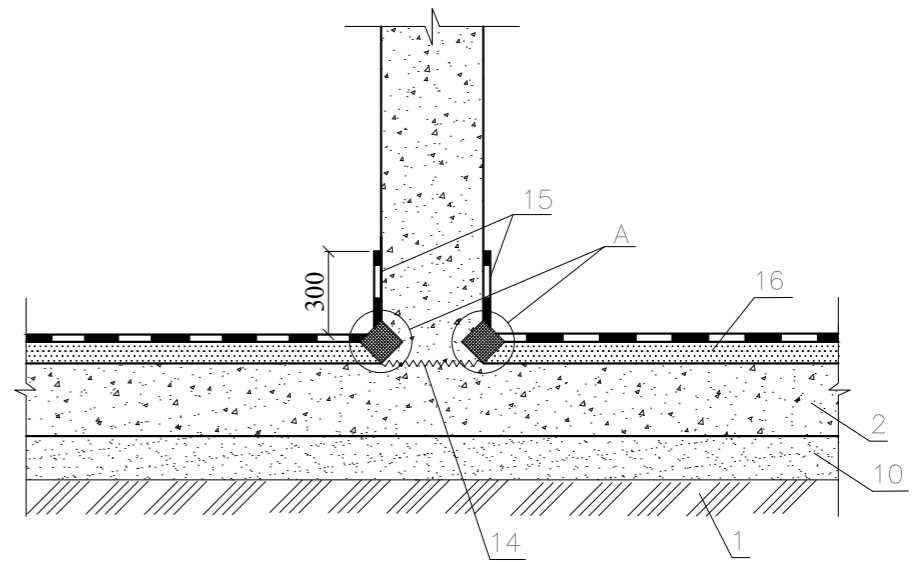
примечание: расстояние от места установки гидропрокладки пенебар до одного из краев конструкции должно быть не менее 50 мм

Изм.	Кол. уч.	Лист	№ док.	Подпись	Дата	Лист
						10
562.00.000 P						

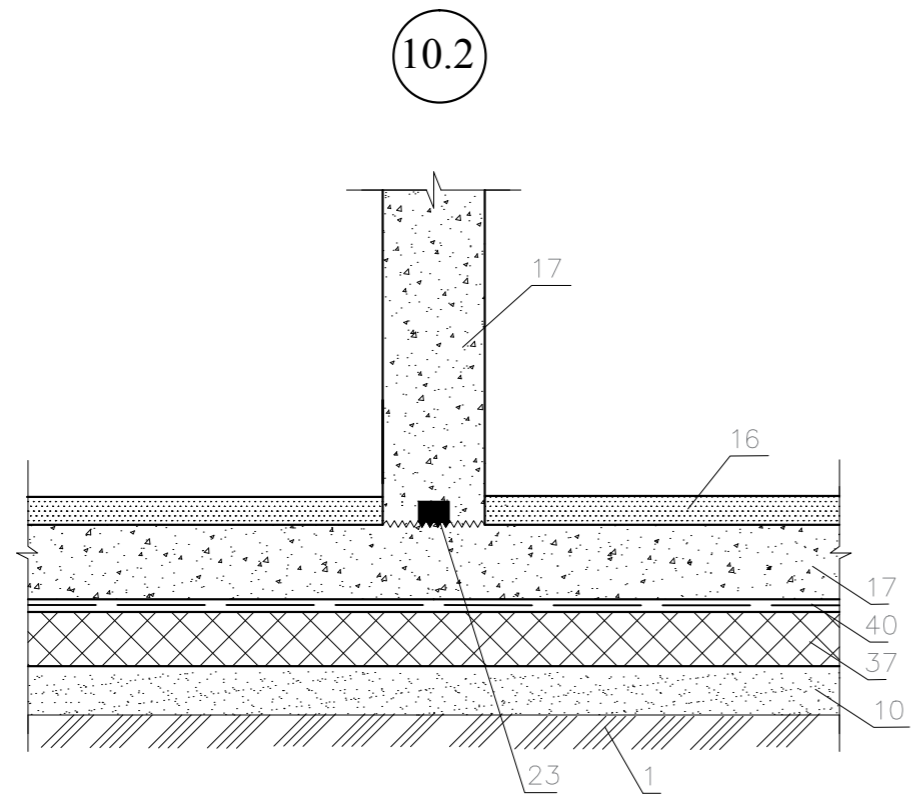
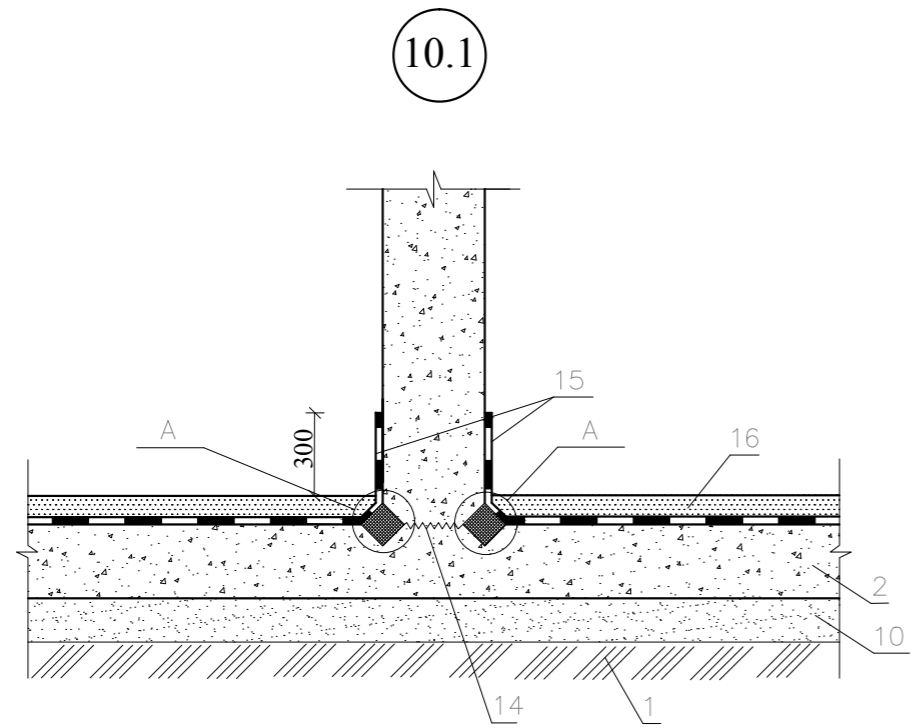
9



10



Изм.	Кол. уч.	Лист	№ док.	Подпись	Дата	Лист
						11
562.00.000 P						

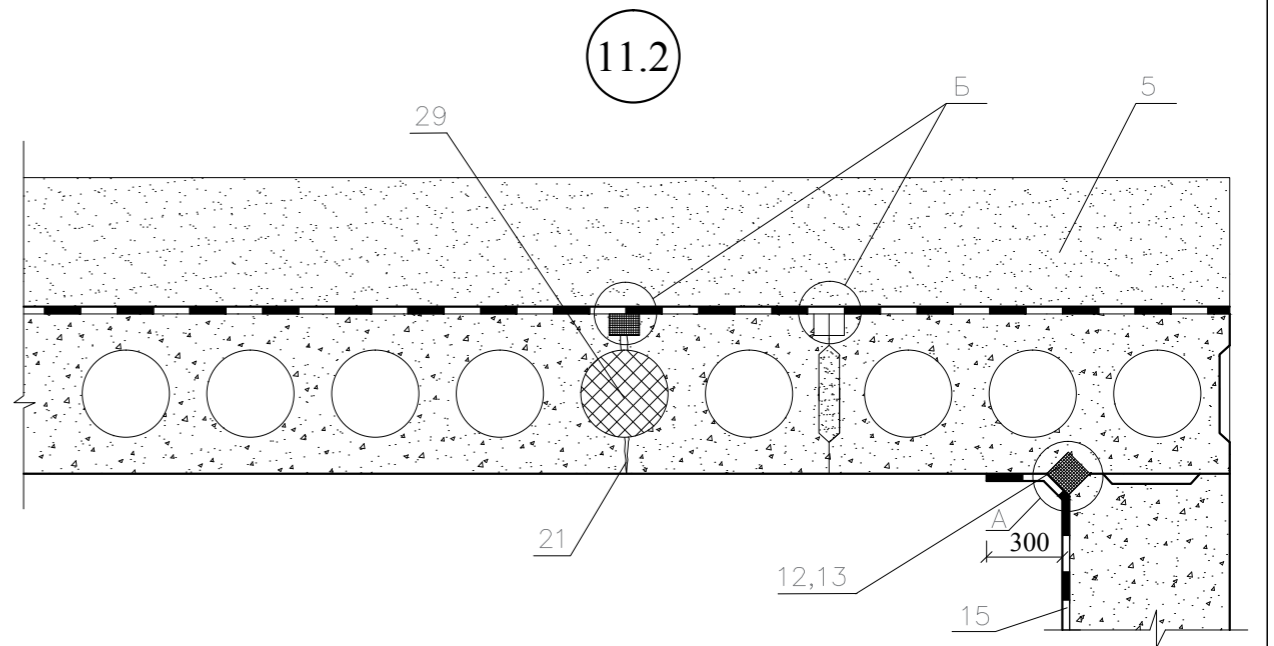
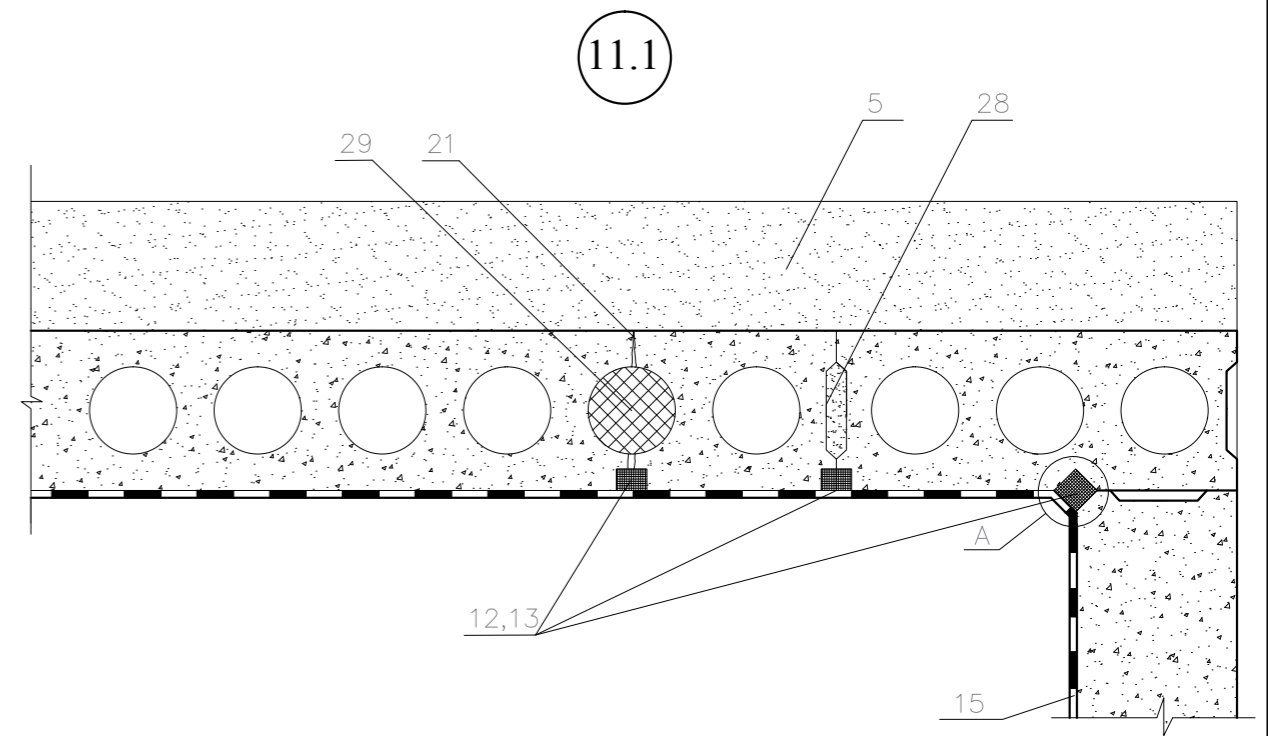


Изм.	Кол. уч.	Лист	№ док.	Подпись	Дата

562.00.000 P

Лист

12



Изм.	Кол. уч.	Лист	№ док.	Подпись	Дата

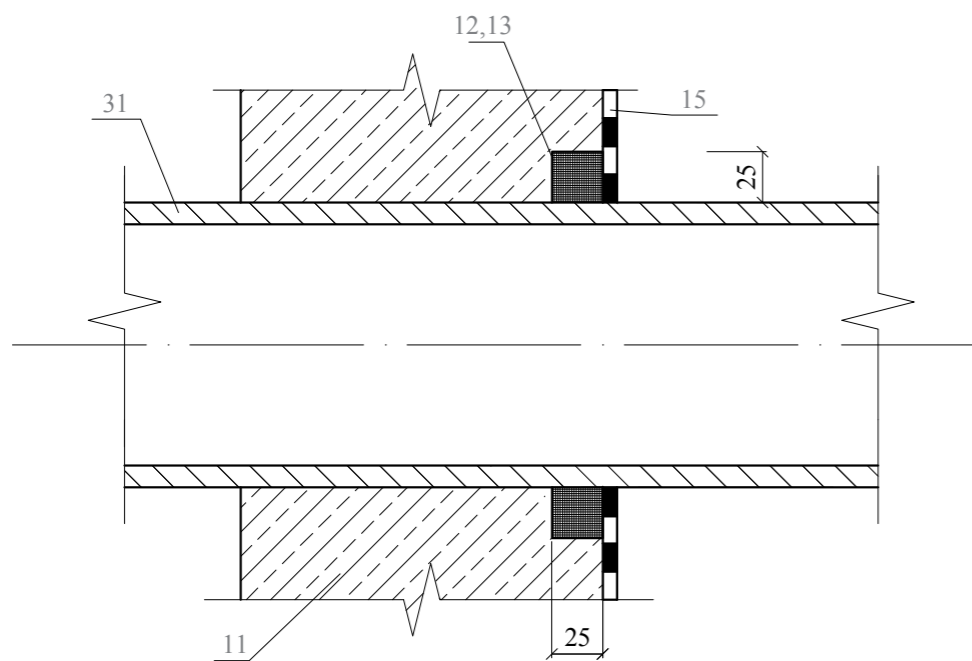
562.00.000 P

Лист

13

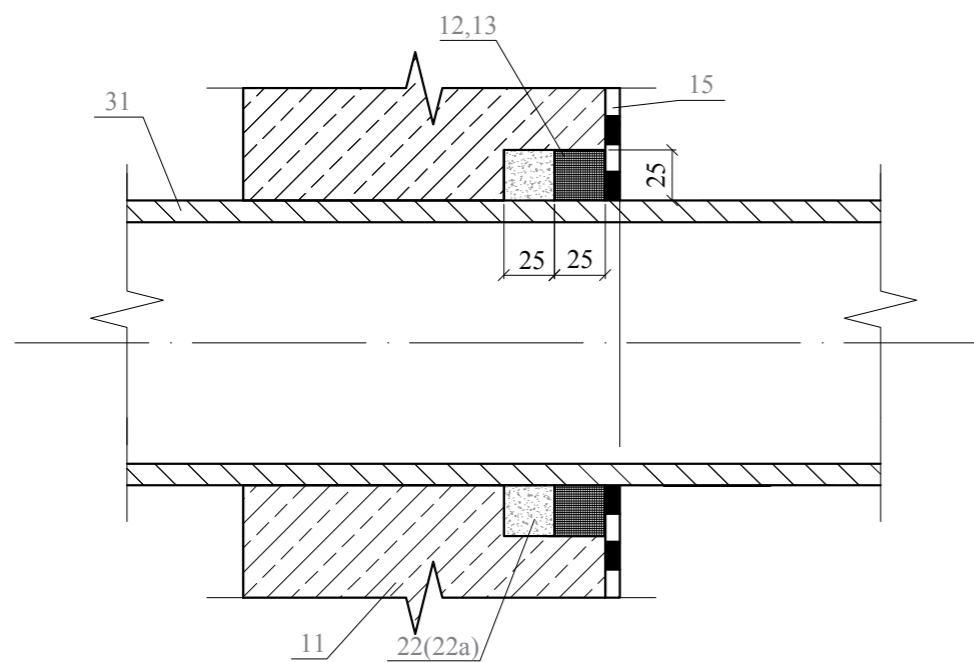
12.1

Отсутствуют протечки на момент производства работ

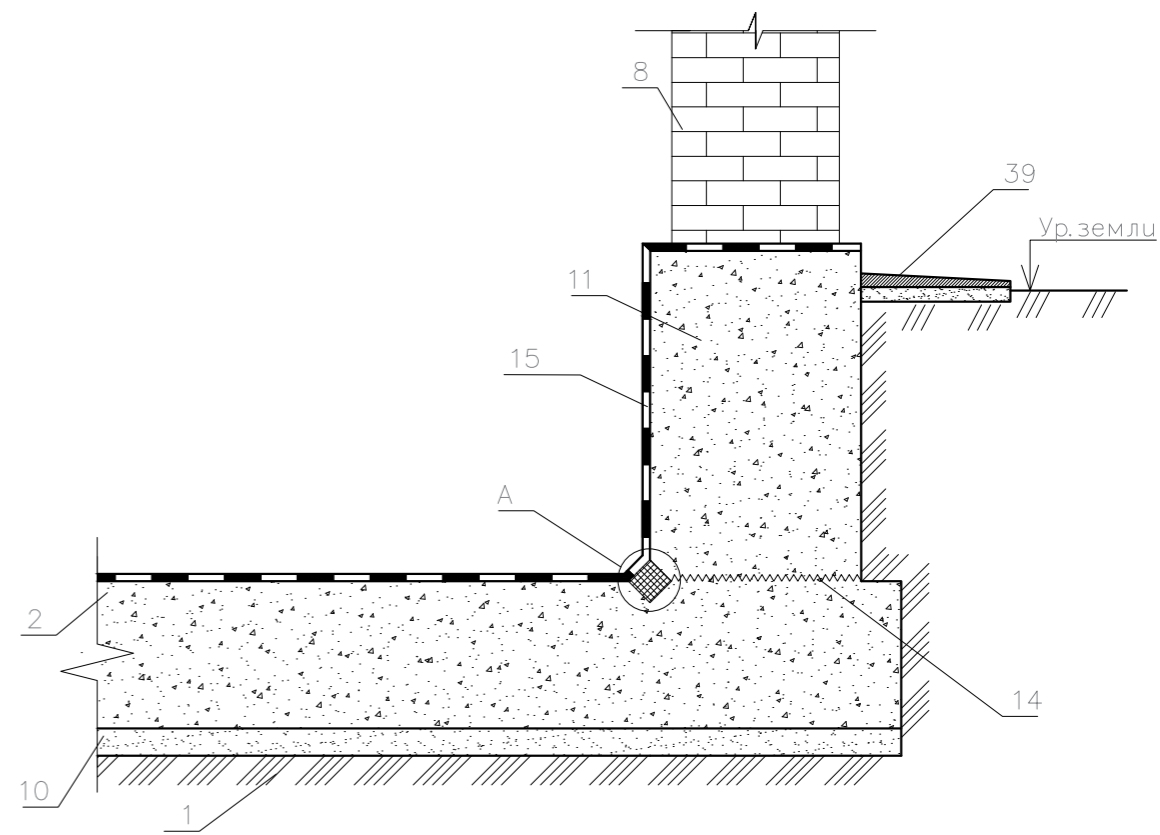


12.2

Имеются протечки на момент производства работ



13



Изм.	Кол. уч.	Лист	№ док.	Подпись	Дата
------	----------	------	--------	---------	------

562.00.000 P

Лист
14

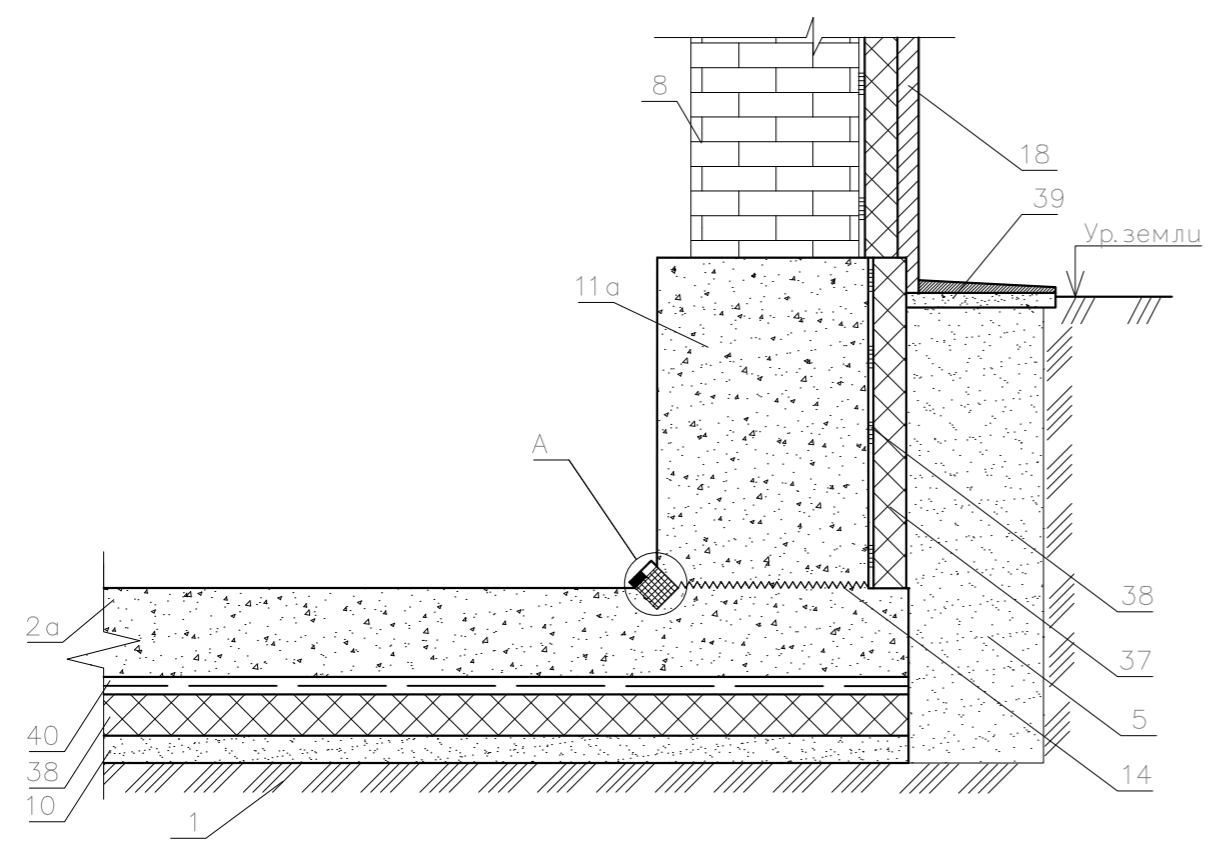
Изм.	Кол. уч.	Лист	№ док.	Подпись	Дата
------	----------	------	--------	---------	------

562.00.000 P

Лист
15

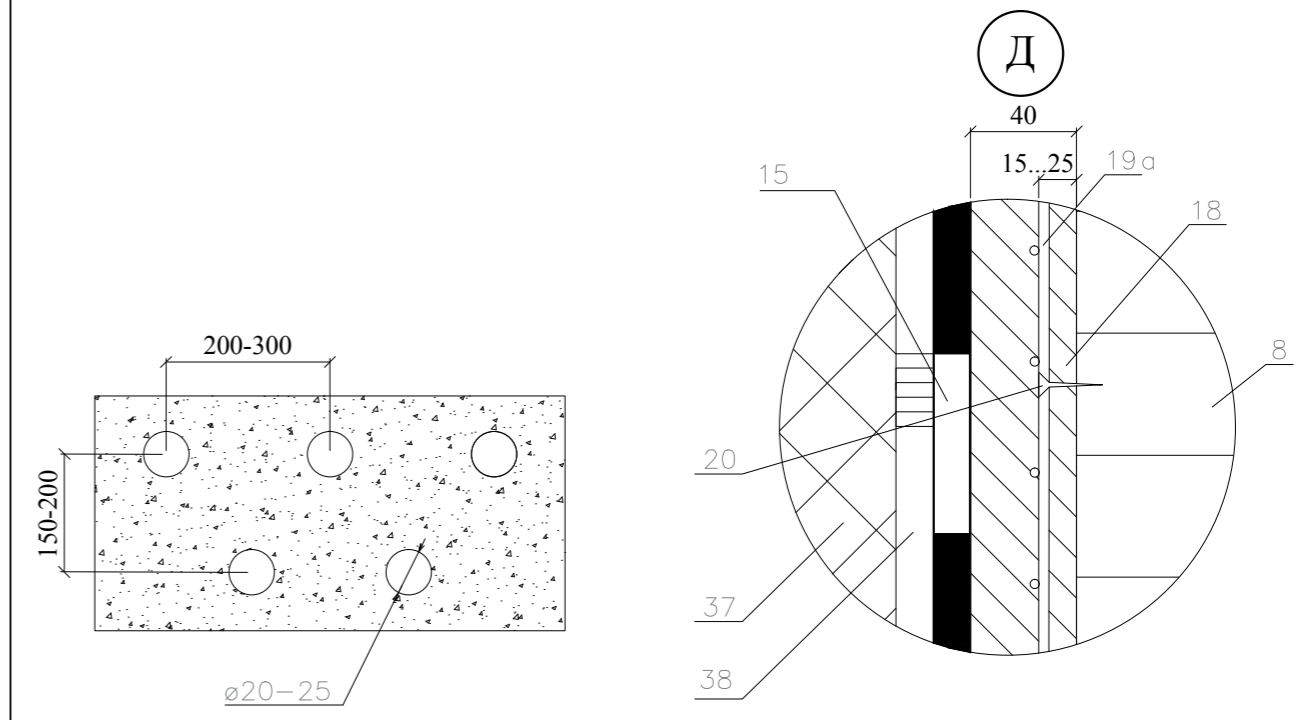
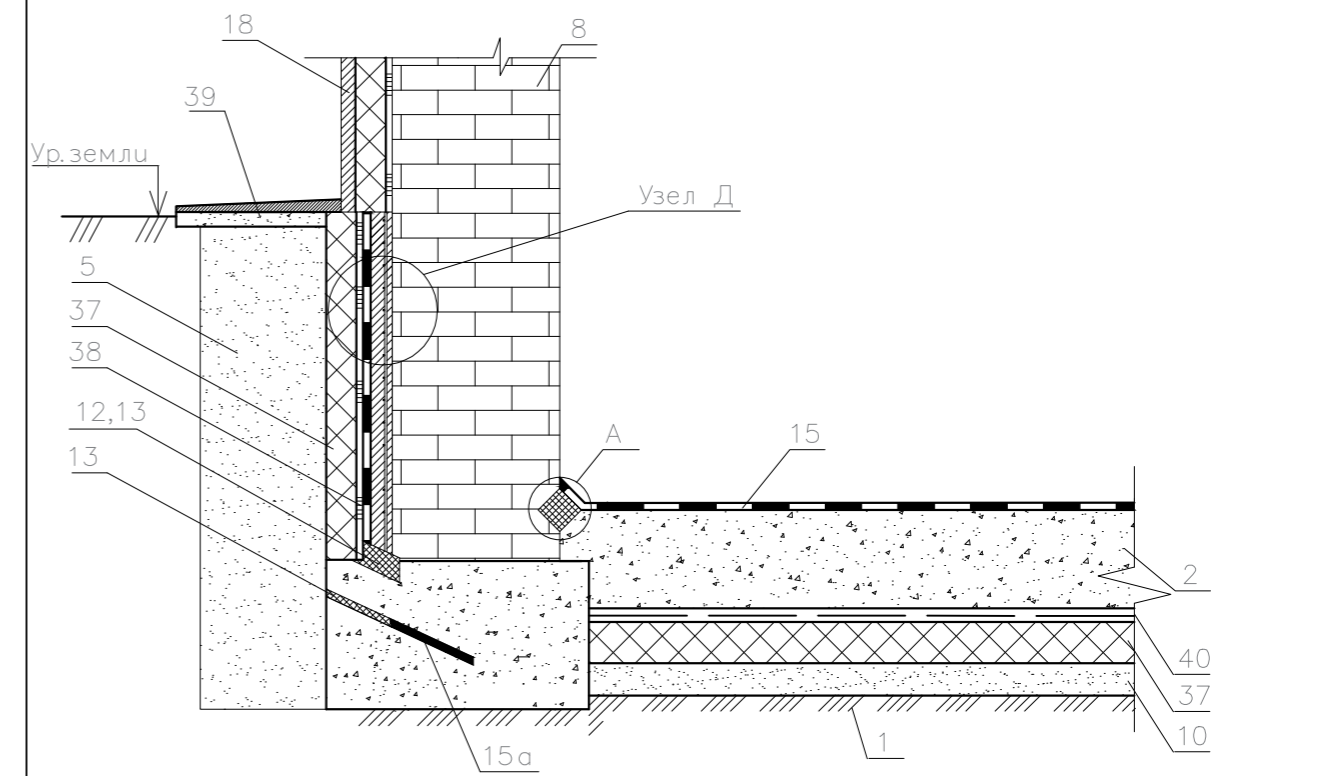
13.1

Строящаяся конструкция



Изм.	Кол. уч.	Лист	№ док.	Подпись	Дата	562.00.000 Р	Лист 16
------	----------	------	--------	---------	------	--------------	------------

14



Изм.	Кол. уч.	Лист	№ док.	Подпись	Дата	562.00.000 Р	Лист 17
------	----------	------	--------	---------	------	--------------	------------



**МІНІСТЕРСТВО ОХОРОНИ ЗДОРОВ'Я УКРАЇНИ
ДЕРЖАВНА САНІТАРНО-ЕПІДЕМІОЛОГІЧНА СЛУЖБА**

ДЕРЖАВНА САНІТАРНО-ЕПІДЕМІОЛОГІЧНА
СЛУЖБА УКРАЇНИ

(назва установи)

вул. Грушевського, 7, м. Київ, 01601

(місцезнаходження)

253-94-84, 559-29-88

ЗАТВЕРДЖУЮ



Заступник головного державного
санітарного лікаря України

П.М. Черненко

Висновок державної санітарно-епідеміологічної експертизи

від 29.10 2013р.

№ 05.03.02-03/98119

Суміші сухі гідроізоляційні дисперсні системи «Пенетрон»: «Пенетрон», «Пенекрит», «Ватерплаг», «Пенеплаг», «Пенетрон Адмикс»

(об'єкта експертизи)

код за УКТЗЕД: 3214 90 00 90

(код за ДКПП, код за УКТЗЕД артикул)

Будівництво промислове та житлово-цивільне, для гідроізоляції бетонних та залізобетонних поверхонь, у тому числі контактуючих з питною водою, оптово-роздрібна торговельна мережа

(сфера застосування та реалізації об'єкта експертизи)

ООО "Завод гидроизоляционных материалов "Пенетрон", Россия, 620219, Свердловская обл., г. Екатеринбург, ул. Мамина-Сибиряка, 85-617.

(країна, виробник, адреса, місцезнаходження, телефон, факс, E-mail, WWW)

ТОВ «Пенетрон-Донецьк», Україна, 83054, м. Донецьк, вул. Поліграфічна, 1; пошт. Адреса: 83015, м. Донецьк, пр. Миру, 13, тел.: (062) 387-71-16, код ЄДРПОУ: 34990067

(заявник експертизи, адреса, місцезнаходження, телефон, факс, E-mail, WWW)

Контракт від 12.05. 2008 р. № 09/08

(дані про контракт на постачання об'єкта експертизи в Україні)

Об'єкт експертизи відповідає встановленим медичним критеріям безпеки / показникам: НРБУ-97 «Норми радіаційної безпеки України», питома активність природних радіонуклідів - не більше 370 Бк/кг. Після використання засобу на поверхні, що контактує з питною водою, рівні міграції шкідливих хімічних речовин в останній не перевищують гігієнічні нормативи згідно з «Инструкцией по санитарно-химическому исследованию изделий из полимерных материалов, предназначенных для использования в хозяйственно-питьевом водоснабжении и водном хозяйстве» № 4259-87 (мг/л): формальдегіду ≤ 0,05; ацетальдегіду ≤ 0,2; етиленгліколю ≤ 1,0; бору – 0,5 мг/л; свинцю ≤ 0,01; миш'яку ≤ 0,01.

(критерії безпеки / показники)

Необхідними умовами використання /застосування, зберігання, транспортування, утилізації, знищення є:

За ступенем дії на організм людини сухі суміші відносяться до речовин 3 класу небезпеки (ГОСТ 12.1.007) – помірно небезпечні. Несприятливий вплив на організм людини може мати тривале вдихання пилу суміші. Виробничі приміщення слід обладнати припливно-витяжною вентиляцією, а робочі місця – місцевою витяжною вентиляцією (ГОСТ 12.4.021-75 ССБТ "Системы вентиляционные. Общие требования"). Під час застосування засобу необхідно дотримуватися вимог інструкції виробника щодо зберігання, застосування та нормативних документів, зокрема, ГОСТ 12.1.005-88 «Общие санитарно-гигиенические требования к воздуху

рабочей зоны» (у повітрі робочої зони гранично допустима концентрація: ПДК продукту при його виготовленні не повинна перевищувати в повітрі робочої зони ГДК за піском кварцевим макс. раз. - 3,0 мг/м куб; середньозм. - 1,0 мг/м куб, за цементом середньозм. - 8,0 мг/м куб), ГОСТ 12.4.011-89 «ССБТ. Средства защиты работающих. Общие требования и классификация». Не дозволяти надходження в каналізацію, дренажні системи або водні об'єкти. Зберігати у закритих складських приміщеннях. Транспортне маркування здійснювати згідно з ГОСТ 14192-96 «Маркировка грузов». Утилізувати засіб та тару згідно з ДСанПІН 2.2.7.029-99 «Гігієнічні вимоги щодо поводження з промисловими відходами та визначення їх класу небезпеки для здоров'я населення».

(особливості умов використання, застосування, зберігання, транспортування, утилізації, знищення)

За результатами державної санітарно-епідеміологічної експертизи Суміші сухі гідроізоляційні дисперсні системи «Пенетрон»: «Пенетрон», «Пенекрит», «Ватерплаг», «Пенеплаг», «Пенетрон Адмикс», за наданим заявником зразком відповідає вимогам діючого санітарного законодавства України і за умов дотримання вимог цього висновку може бути використаний в заявленій сфері застосування.

Термін придатності: вісімнадцять місяців з дати виробництва за умови неперушеної герметичності заводської упаковки.

Повинна надаватись інструкція щодо зберігання, застосування та утилізації засобу та тари

(інформація щодо стикетки, інструкції, правила тощо)

Висновок дійсний до: 01.11.2018 р.

Відповідальність за дотримання вимог цього висновку несе заявник.

При зміні рецептури, технології виготовлення, які можуть змінити властивості об'єкта експертизи або спричинити негативний вплив на здоров'я людей, сфери застосування, умов застосування об'єкта експертизи даний висновок втрачає силу.

Візуальний контроль та перевірка документації

(показники безпеки, які підлягають контролю на кордоні)

Візуальний контроль та перевірка документації

(показники безпеки, які підлягають контролю при митному оформленні)

Поточний державний санепідгляд здійснюється згідно з вимогами цього висновку: НРБУ-97 «Норми радіаційної безпеки України», питома активність природних радіонуклідів - не більше 370 Бк/кг. Після використання засобу на поверхні, що контактує з питною водою, рівні міграції шкідливих хімічних речовин в останній не повинні перевищувати гігієнічні нормативи згідно з «Инструкцией по санитарно-химическому исследованию изделий из полимерных материалов, предназначенных для использования в хозяйственно-питьевом водоснабжении и водном хозяйстве» № 4259-87 (мг/л): формальдегіду ≤ 0,05; ацетальдегіду ≤ 0,2; етиленгліколю ≤ 1,0; бору – 0,5 мг/л; свинцю ≤ 0,01; миш'яку ≤ 0,01.

(показники безпеки, які здійснюються при поточному державному санепідгляді)

Державна установа "Інститут гігієни та медичної екології ім. О.М.Марзєєва НАМН України"

02660, м.Київ, вул.Попудренка, 50, тел.: (044) 559-25-81

(найменування, місцезнаходження, телефон, факс, E-mail, WWW)

Протокол експертизи

№ 3208 від 09.10.2013р.

(№ протоколу, дата його затвердження)

Заступник голови експертної комісії

Горваль А.К.



МІНІСТЕРСТВО ЕКОНОМІЧНОГО РОЗВИТКУ І ТОРГІВЛІ УКРАЇНИ
ДЕРЖАВНА СИСТЕМА СЕРТИФІКАЦІЇ УкрСЕПРО

Серія ВГ

СЕРТИФІКАТ ВІДПОВІДНОСТІ

UA1.182.0027095-16

Зареєстровано в Реєстрі за №

Зареєстровано в Реєстрі

16 травня 2016 до 15 травня 2017

Термін дії з

Срок действия с

Продукція Суміші сухі гідроізоляційні системи 'ПЕНЕТРОН: Пенетрон, Пене-
Продукция крит, Пенеплаг, Ватерплаг, Гидрохит шовний, Гидрохит проникаю-
Продукция чий, Скрепа М500 ремонтна, Скрепа М600 ін'єкційна

3214

код УКТ ЗЕД, ТН ЗЕД
20.30.22-60.00

код ДКПП, ОКП

ДСТУ Б В.2.7-126:2011 п. 5.5 табл.10 (ряд 1-3,12)

Відповідає вимогам

Соответствует требованиям

Виробник продукції
Изготовитель продукции

ТОВ 'Пенетрон-Київ', 03062, Україна, м. Київ, проспект Перемоги, 67, корп. В, оф. 202, код ЄДРПОУ 35417345, Україна; виробнича площа: 620076, Свердловская, обл., г. Екатеринбург, пл. Жуковского, 1, Російська Федерація

Сертифікат видано
Сертификат выдан

ТОВ 'Пенетрон-Київ', 03062, Україна, м. Київ, проспект Перемоги, 67, корп. В, оф. 202, код ЄДРПОУ 35417345

Додаткова інформація
Дополнительная информация

Суміші сухі гідроізоляційні системи 'ПЕНЕТРОН: Пенетрон, Пенекрит, Пенеплаг, Ватерплаг, Гидрохит шовний, Гидрохит проникаючий, Скрепа М500 ремонтна, Скрепа М600 ін'єкційна, які виготовляються серійно та ввозяться в Україну з 16.05.2016 р. до 15.05.2017 р., з урахуванням гарантійного терміну зберігання, технічний нагляд один раз на рік.

Сертифікат видано органом з сертифікації
Сертификат выдан органом по сертификации

ОС 'ХАРКІВСЬКИЙ НЕЗАЛЕЖНИЙ ЦЕНТР СЕРТИФІКАЦІЇ', 61072, м. Харків, пр. Леніна, б. 48А, літ І-ІІ, тел. (057) 763-18-88, Свідоцтво про призначення № UA.P.182 від 20.11.2012 р., Свідоцтво про уповноваження № UA.PN.182 від 20.11.2012 р.

На підставі
На основании

Протоколу сертифікаційних випробувань № 2016.03.05.16.02 від 16.05.2016 р., виданого ВЛ ТОВ 'АКАДЕМТЕСТ', 61023, м. Харків, вул. Весніна, 5, атестат акредитації № 2Н1045 від 20.12.2012 р. до 19.12.2017 р.

Керівник органу з сертифікації
Руководитель органа по сертификации

М.П.

підпис

А.В. Горлов

ініціали, прізвище

Чинність сертифіката відповідності можна перевірити в Реєстрі системи УкрСЕПРО за тел. (044) 528-54-35

№621946

ТОВ "Укрспецлітраграф", зам. 15-260, 2015 р. III кв.



МІНІСТЕРСТВО ЕКОНОМІЧНОГО РОЗВИТКУ І ТОРГІВЛІ УКРАЇНИ
ДЕРЖАВНА СИСТЕМА СЕРТИФІКАЦІЇ УкрСЕПРО

Серія ВГ

СЕРТИФІКАТ ВІДПОВІДНОСТІ

UA1.182.0027094-16

Зареєстровано в Реєстрі за №

Зареєстровано в Реєстрі

16 травня 2016 до 15 травня 2017

Термін дії з

Срок действия с

Продукція Готові комплексні добавки для додавання в бетонну суміш для
Продукция забезпечення водонепроникності та морозостійкості бетону на
Продукция стадії бетонування на будівництві: Пенетрон Адмікс

3824

код УКТ ЗЕД, ТН ЗЕД
20.59.57-50.00

код ДКПП, ОКП

ДСТУ Б В.2.7-126:2011 п. 5.5 табл.11(ряд.1-6)

Відповідає вимогам

Соответствует требованиям

Виробник продукції
Изготовитель продукции

ТОВ 'Пенетрон-Київ', 03062, Україна, м. Київ, проспект Перемоги, 67, корп. В, оф. 202, код ЄДРПОУ 35417345, Україна; виробнича площа: 620076, Свердловская, обл., г. Екатеринбург, пл. Жуковского, 1, Російська Федерація

Сертифікат видано
Сертификат выдан

ТОВ 'Пенетрон-Київ', 03062, Україна, м. Київ, проспект Перемоги, 67, корп. В, оф. 202, код ЄДРПОУ 35417345

Додаткова інформація
Дополнительная информация

Готові комплексні добавки для додавання в бетонну суміш для забезпечення водонепроникності та морозостійкості бетону на стадії бетонування на будівництві: Пенетрон Адмікс, які виготовляються серійно та ввозяться в Україну з 16.05.2016 р. до 15.05.2017 р., з урахуванням гарантійного терміну зберігання, технічний нагляд один раз на рік.

Сертифікат видано органом з сертифікації
Сертификат выдан органом по сертификации

ОС 'ХАРКІВСЬКИЙ НЕЗАЛЕЖНИЙ ЦЕНТР СЕРТИФІКАЦІЇ', 61072, м. Харків, пр. Леніна, б. 48А, літ І-ІІ, тел. (057) 763-18-88, Свідоцтво про призначення № UA.P.182 від 20.11.2012 р., Свідоцтво про уповноваження № UA.PN.182 від 20.11.2012 р.

На підставі
На основании

Протоколу сертифікаційних випробувань № 2016.03.05.16.01 від 16.05.2016 р., виданого ВЛ ТОВ 'АКАДЕМТЕСТ', 61023, м. Харків, вул. Весніна, 5, атестат акредитації № 2Н1045 від 20.12.2012 р. до 19.12.2017 р.

Керівник органу з сертифікації
Руководитель органа по сертификации

М.П.

підпис

А.В. Горлов

ініціали, прізвище

Чинність сертифіката відповідності можна перевірити в Реєстрі системи УкрСЕПРО за тел. (044) 528-54-35

№621945

ТОВ "Укрспецлітраграф", зам. 15-260, 2015 р. III кв.

ЗАМЕТКИ

ЗАМЕТКИ

ЗАМЕТКИ

ЗАМЕТКИ

